

Lp.	Podstawa	Opis i wyliczenia	j.m.	Poszcz.	Razem
1	KNR 0-19 0929-10	Wymiana okien zespolonych na okna rozwierane i uchylno-rozwierane dwudzielne z PCV o pow. do 2.5 m2. Okna w kolorze białym, podział okna identyczny jak istniejące. współczynnik przenikania ciepła dla okien U (max) 1,1 W/(m2*K). pokój 1,53*1,59	m ² m ²	 2,433	 2,433
				RAZEM	2,433
2	KNR 0-19 0929-07	Wymiana okien zespolonych na okna rozwierane i uchylno-rozwierane jednodzielne z PCV o pow. ponad 1.5 m2. Okna w kolorze białym pokój 0,74*1,59	m ² m ²	 1,177	 1,177
				RAZEM	1,177
3	KNR 4-01 0354-11	Wykucie z muru podokienników drewnianych, stalowych - parapety zewnętrzne 0,70+1,52	m m	 2,220	 2,220
				RAZEM	2,220
4	KNR 4-01 0354-11	Wykucie z muru podokienników - parapety wewnętrzne 0,70+1,52	m m	 2,220	 2,220
				RAZEM	2,220
5	KNR 4-01 0321-01	Obsadzenie podokienników drewnianych lub stalowych do 1.5 m w ścianach z cegieł. 2	szt. szt.	 2,000	 2,000
				RAZEM	2,000
6	KNR 4-01 0321-01 analogia	Obsadzenie podokienników drewnianych lub stalowych do 1.5 m w ścianach z cegieł + M -parapet zewnętrzny stalowy 2	szt. szt.	 2,000	 2,000
				RAZEM	2,000
7	Kalkulacja własna	Montaż nawiewników okiennych - higrosterowalne o wydajności nie mniejszej niż 30m3/h 2	szt. szt.	 2,000	 2,000
				RAZEM	2,000
8	KNR-W 2- 02 1510-10	Dwukrotne malowanie farbami emulsyjnymi powierzchni zewnętrznych - tynków gładkich bez gruntowania. Ościeża - w kolorze białym (1,60+1,60+1,53)*0,15 (1,60+1,60+0,80)*0,15	m ² m ² m ²	 0,710 0,600	 1,310
				RAZEM	1,310
9	KNR 4-01 0108-11 0108-12	Wywiezienie gruzu sprzymowanego samochodami samowładowczymi na odległość 19 km 0,4	m ³ m ³	 0,400	 0,400
				RAZEM	0,400
10	kalk. własna	Uylizacja 1	kpl kpl	 1,000	 1,000
				RAZEM	1,000

KUP/BO/0088/05
 w specjalności konstrukcyjno-budowlanej
 npr. bud. GP-KZ 7342/256/92
 Violetta Puzynska
 Inspektor Nadzoru Inwestorskiego

SZKIC OKIEN

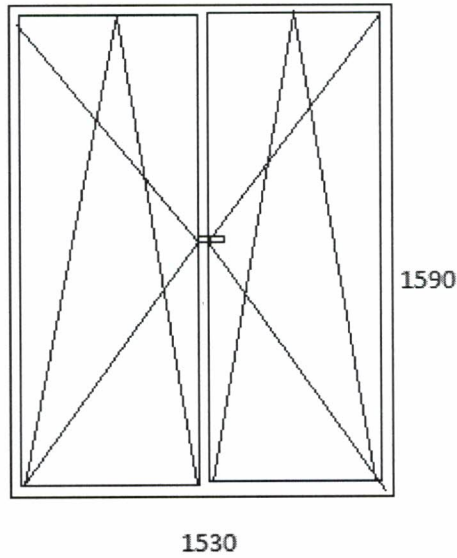
ul. Bocianowo 8/11

Okna PCV

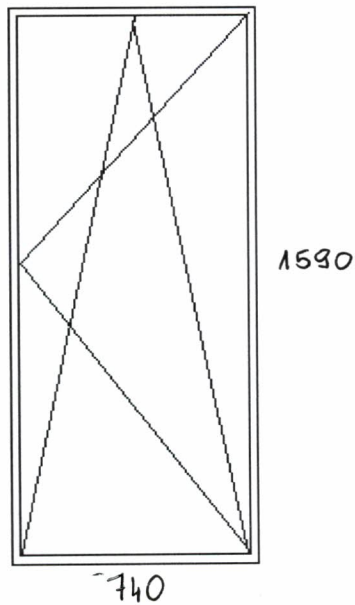
okna

z nawiewnikami higrosterowalnymi szt 1 w każdym oknie
Pomiary należy pobrać z natury
z zachowaniem podziału okna

pokój 1 szt.



pokój 1 szt





Lp.	Podstawa	Opis i wyliczenia	j.m.	Poszcz.	Razem
1	KNR 0-19 0929-06	Wymiana okien zespolonych na okna rozwierane i uchylno-rozwierane jed- nodzielne z PCV o pow. do 1.5 m ² współczynnik przenikania ciepła dla okien U (max)1,1 W/(m ² •K). 0,85*1,45	m ² m ²	1,233	
				RAZEM	1,233
2	KNR 0-19 0929-12	Wymiana drzwi balkonowych zespolonych na drzwi balkonowe z PCV- dwuskrzydłowe współczynnik przenikania ciepła dla okien U (max)1,1 W/(m ² •K). 2,28*1,77	m ² m ²	4,036	
				RAZEM	4,036
3	KNR 4-01 0354-12	Wykucie z muru podokienników betonowych z lastryko - parapety wew- nętrzne 0,90	m m	0,900	
				RAZEM	0,900
4	KNR 4-01 0354-11	Wykucie z muru podokienników drewnianych, stalowych - parapety ze- wnętrzne 0,90	m m	0,900	
				RAZEM	0,900
5	KNR 4-01 0321-01 analogia	Obsadzenie podokienników drewnianych lub stalowych do 1.5 m w ścia- nach z cegieł + M -parapet wewnętrzny z PCV kolor biały 1	szt. szt.	1,000	
				RAZEM	1,000
6	KNR 4-01 0321-01 analogia	Obsadzenie podokienników drewnianych lub stalowych do 1.5 m w ścia- nach z cegieł + M -parapet zewnętrzny stalowy 1	szt. szt.	1,000	
				RAZEM	1,000
7	Kalkulacja własna	Montaż nawiewników okiennych - higrosterowalne 2	szt. szt.	2,000	
				RAZEM	2,000
8	KNR-W 2- 02 1510-10	Dwukrotne malowanie farbami emulsyjnymi powierzchni zewnętrznych - tynków gładkich bez gruntowania . Ościeża - w kolorze zgodnym z kolo- rystyką elewacji. (1,45*2+0,90)*0,15 (2,28+2,28+1,77)*0,15	m ² m ² m ²	0,570 0,950	
				RAZEM	1,520
9	KNR-W 2- 02 1510-01	Dwukrotne malowanie farbami emulsyjnymi powierzchni wewnętrznych - tynków gładkich bez gruntowania. Ościeża -w kolorze białym. (1,45*2+0,90)*0,15 (2,28+2,28+1,77)*0,15	m ² m ² m ²	0,570 0,950	
				RAZEM	1,520
10	KNR 4-01 0108-11 0108-12	Wywiezienie gruzu spryzmowanego samochodami samowyladowczymi na odległość 19 km 0,2	m ³ m ³	0,200	
				RAZEM	0,200
11	kalk. własna	Uylizacja 1	kpl kpl	1,000	
				RAZEM	1,000

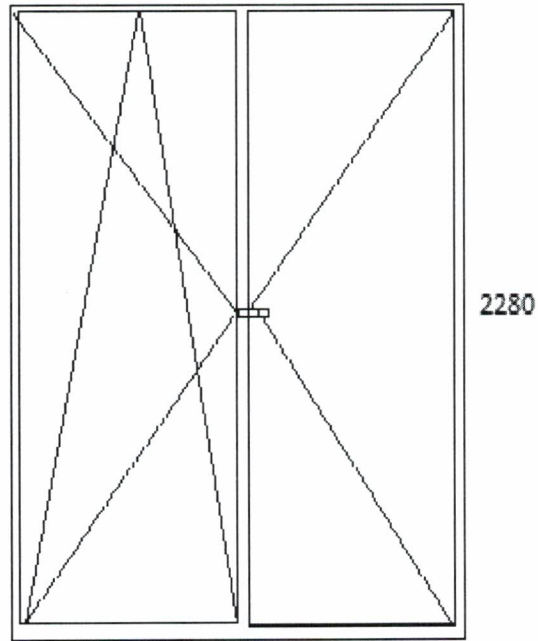
Inspektor Nadzoru Inwestorskiego
Violetta Purzyńska
 upr. bud. GP-KZ-7342/256/92
 w specjalności konstrukcyjno-budowlanej
 KUP/BO/0088/05

SZKIC OKIEN

ul. Bora Komorowskiego 6/89

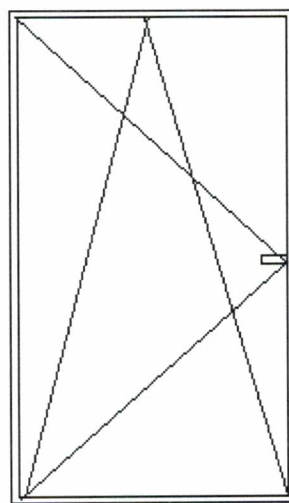
okno i drzwi balkonowe

Okno PCV , drzwi balkonowe
z nawiewnikami higrosterowalnymi szt 1 w każdym
z zachowaniem podziału okna
Pomiary należy pobrać z natury



1770

drzwi balkonowe
dwuskrzydłowe



okno

1450

850

BARA KOTORSKIĆEĆO 6/89









Lp.	Podstawa	Opis i wyliczenia	j.m.	Poszcz.	Razem
1	KNR 0-19 0929-10	Wymiana okien zespolonych na okna rozwierane i uchylno-rozwierane dwudzielne z PCV o pow. do 2.5 m2. Kolorystyka i podział okna identyczne jak istniejące. współczynnik przenikania ciepła dla okien U (max)1,1 W/(m2•K). kuchnia 0,85*1,45	m ² m ²	 1,233	 RAZEM 1,233
2	KNR 4-01 0354-12	Wykucie z muru podokienników betonowych z lastryki - parapety wewnętrzne 0,90	m m	 0,900	 RAZEM 0,900
3	KNR 4-01 0354-11	Wykucie z muru podokienników drewnianych, stalowych - parapety zewnętrzne 0,90	m m	 0,900	 RAZEM 0,900
4	KNR 4-01 0321-01 analogia	Obsadzenie podokienników drewnianych lub stalowych do 1.5 m w ścianach z cegieł + M -parapet wewnętrzny z PCV kolor biały 1	szt. szt.	 1,000	 RAZEM 1,000
5	KNR 4-01 0321-01 analogia	Obsadzenie podokienników drewnianych lub stalowych do 1.5 m w ścianach z cegieł + M -parapet zewnętrzny stalowy 1	szt. szt.	 1,000	 RAZEM 1,000
6	Kalkulacja własna	Montaż nawiewników okiennych - higrosterowalne 1	szt. szt.	 1,000	 RAZEM 1,000
7	KNR-W 2- 02 1510-10	Dwukrotne malowanie farbami emulsyjnymi powierzchni zewnętrznych - tynków gładkich bez gruntowania . Ościeża - w kolorze zgodnym z kolorystyką elewacji. (1,45*2+0,90)*0,15	m ² m ²	 0,570	 RAZEM 0,570
8	KNR-W 2- 02 1510-01	Dwukrotne malowanie farbami emulsyjnymi powierzchni wewnętrznych - tynków gładkich bez gruntowania. Ościeża -w kolorze białym. (1,45*2+0,90)*0,15	m ² m ²	 0,570	 RAZEM 0,570
9	KNR 4-01 0108-11 0108-12	Wywiezienie gruzu spryzmowanego samochodami samowładowczymi na odległość 19 km 0,1	m ³ m ³	 0,100	 RAZEM 0,100
10	kalk. własna	Uylizacja 1	kpl kpl	 1,000	 RAZEM 1,000

Inspektor Nadzoru Inwestorskiego

Violetta Pupańska
upr. bud. GP-KZ-7342/256/92
w specjalności konstrukcyjno-budowlanej
KUP/BO/0088/05

SZKIC OKIEN

ul. Bora Komorowskiego 6/103

Okna PCV

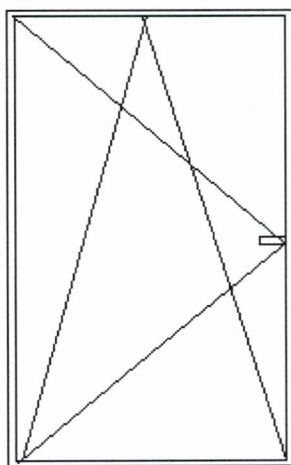
okna

z nawiewnikami higrosterowalnymi szt 1 w każdym oknie

Pomiary należy pobrać z natury

z zachowaniem podziału okna

kuchnia



1450

850

Inspektor Nadzoru Inwestorskiego

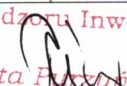
Violetta Purczyńska

upr. bud. GP-KZ-7342/256/92

w specjalności konstrukcyjno-budowlanej

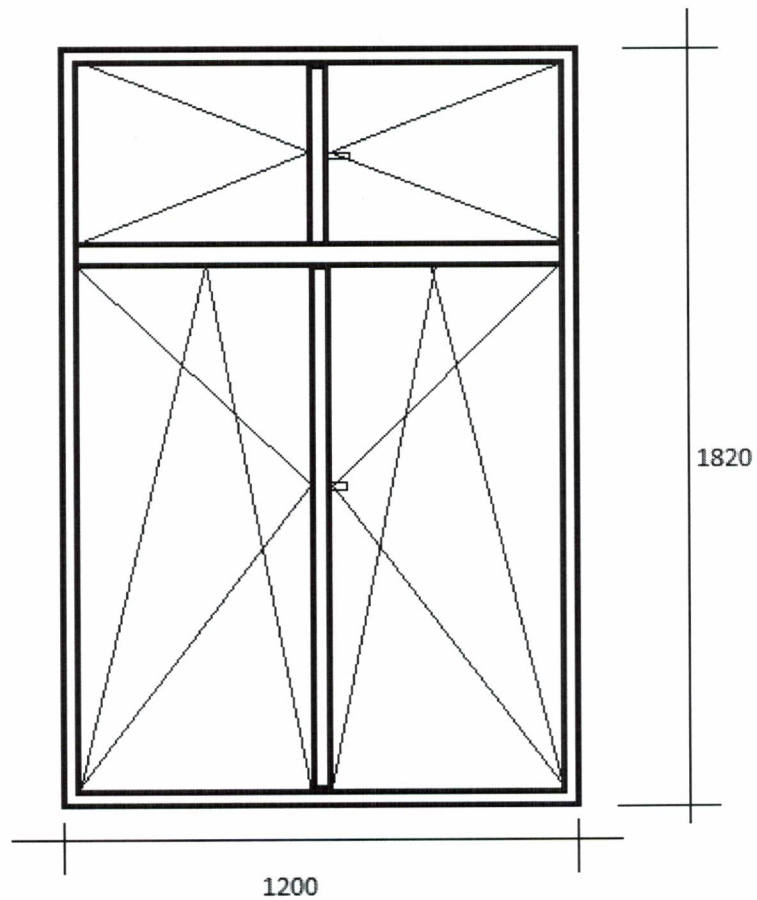
KUP/BO/0088/05

Lp.	Podstawa	Opis i wyliczenia	j.m.	Poszcz.	Razem
1	KNR 0-19 0930-11 analogia	Wymiana okien skrzynkowych na okna rozwierane i uchylno-rozwierane dwudzielne PCV o pow. ponad 2.5 m ² . Podział okna (dolne i górne skrzydła, szprosły) identyczne jak istniejące. współczynnik przenikania ciepła dla okien U (max) 1,1 W/(m ² *K). 1,20*1,82	m ²		
			m ²		2,184
				RAZEM	2,184
2	KNR 4-01 0354-11	Wykucie z muru podokienników drewnianych, stalowych - parapety wewnętrzne 1,20+1,20	m		
			m		2,400
				RAZEM	2,400
3	KNR 4-01 0321-01 analogia	Obsadzenie podokienników drewnianych lub stalowych do 1.5 m w ścianach z cegieł + M -parapet wewnętrzny z PCV kolor biały 2	szt.		
			szt.		2,000
				RAZEM	2,000
4	KNR 4-01 0321-01	Obsadzenie podokienników drewnianych lub stalowych do 1.5 m w ścianach z cegieł + M -parapet zewnętrzny stalowy 2	szt.		
			szt.		2,000
				RAZEM	2,000
5	Kalkulacja własna	Montaż nawiewników okiennych - higrosterowalne o wydajności nie mniejszej niż 30 m ³ /h 2	szt.		
			szt.		2,000
				RAZEM	2,000
6	KNR-W 2- 02 1510-01	Dwukrotne malowanie farbami emulsyjnymi powierzchni wewnętrznych - tynków gładkich bez gruntowania. Ościeża -w kolorze białym. (1,20+1,82+1,82)*0,20*2	m ²		
			m ²		1,936
				RAZEM	1,936
7	KNR 4-01 0108-11 0108-12	Wywiezienie gruzu spryzmowanego samochodami samowładowczymi na odległość 19 km 0,4	m ³		
			m ³		0,400
				RAZEM	0,400
8	kalk. własna	Uylizacja 1	kpl		
			kpl		1,000
				RAZEM	1,000

Inspektor Nadzoru Inwestorskiego

 Violetta Fucygiska
 upr. bud. GP-KZ-7342/256/92
 w specjalności konstrukcyjno-budowlanej
 KUP/BO/0088/05

SZKIC OKIEN
OKNA PCV
Gdańska 76/5 - oficyna
Pomiary należy pobrać z natury

okna z zachowaniem podziału okna, po jednym nawiewniku w każdym oknie



okna - 2 szt.

Inspektor Nadzoru Inwestorskiego
Violetta Rucińska
upr. bud. GP-KZ-7342/256/92
w specjalności konstrukcyjno-budowlanej
KUP/BO/0088/05

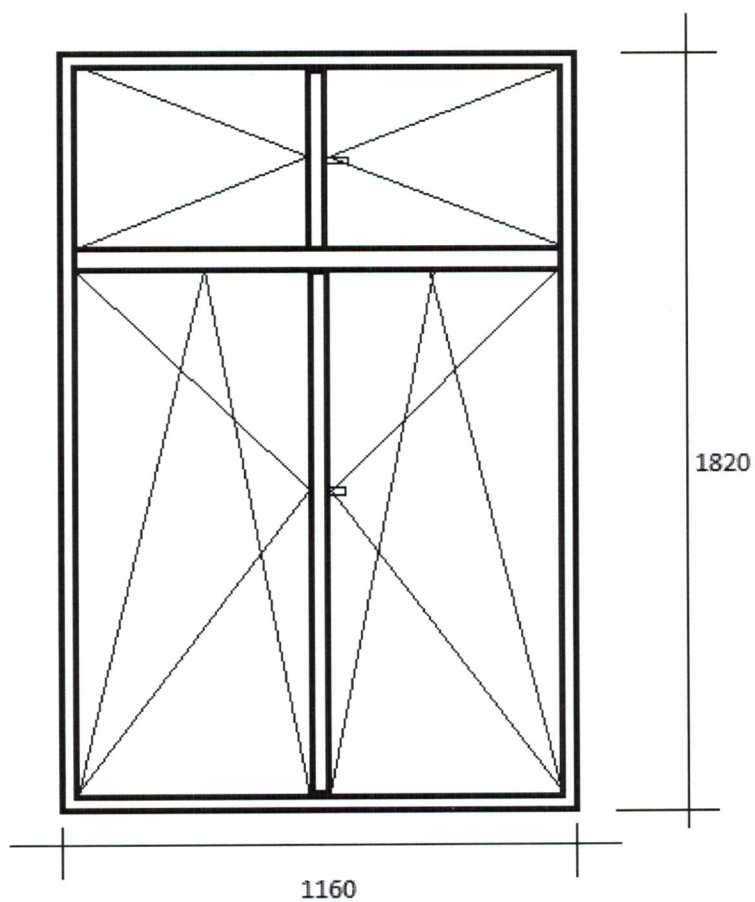
Lp.	Podstawa	Opis i wyliczenia	j.m.	Poszcz.	Razem
1	KNR 0-19 0930-10 analogia	Wymiana okien skrzynkowych na okna rozwierane i uchylno-rozwierane dwudzielne z PCV o pow. do 2,5 m ² Z zachowaniem istniejącego podziału okien (górne i dolne skrzydła) klatka schodowa (1,16*1,82)*2	m ²		
			m ²	4,222	
				RAZEM	4,222
2	KNR 4-01 0354-11	Wykucie z muru podokienników - parapety wewnętrzne 1,32*2	m		
			m	2,640	
				RAZEM	2,640
3	KNR 4-01 0321-01	Obsadzenie podokienników drewnianych lub stalowych do 1.5 m w ścianach z cegieł .- parapety zewnętrzne 2	szt.		
			szt.	2,000	
				RAZEM	2,000
4	KNR 4-01 0321-01 analogia	Obsadzenie podokienników drewnianych lub stalowych do 1.5 m w ścianach z cegieł + M -parapet zewnętrzny stalowy 2	szt.		
			szt.	2,000	
				RAZEM	2,000
5	KNR 4-01 0108-11 0108-12	Wywiezienie gruzu sprzymowanego samochodami samowyladowczymi na odległość 19 km 0,4	m ³		
			m ³	0,400	
				RAZEM	0,400
6	kalk. własna	Uylizacja 1	kpl		
			kpl	1,000	
				RAZEM	1,000

Inspektor Nadzoru Inwestorskiego

Violetta Piłczyńska
 upr. bud. GP-KZ-7542/256/02
 w specjalności konstrukcyjno-budowlanej
 KUP/BO/0088/05

SZKIC OKIEN
OKNO PCV KLATKA SCHODOWA
GDAŃSKA 78 OFICYNA
Pomiary należy pobrać z natury

okna 2 szt (po jednym na każdej klatce schodowej)



Inspektor Nadzoru Inwestorskiego

Violetta Purczyńska
upr. bud. GP-KZ-7342/256/92
w specjalności konstrukcyjno-budowlanej
KUP/BO/0088/05

Lp.	Podstawa	Opis i wyliczenia	j.m.	Poszcz.	Razem
1	KNR 0-19 0929-10	Wymiana okien zespolonych na okna rozwierane i uchylno-rozwierane dwudzielne z PCV o pow. do 2.5 m ² . Kolorystyka i podział okna identyczne jak istniejące. współczynnik przenikania ciepła dla okien U (max) 1,1 W/(m ² •K). pokój (1,77*1,45)+(1,48*1,45) kuchnia 1,48*1,45	m ²		
			m ²	4,713	
			m ²	2,146	
				RAZEM	6,859
2	KNR 4-01 0354-12	Wykucie z muru podokienników betonowych z lastryko - parapety wewnętrzne 3,30+1,50	m		
			m	4,800	
				RAZEM	4,800
3	KNR 4-01 0354-11	Wykucie z muru podokienników drewnianych, stalowych - parapety zewnętrzne 3,30+1,50	m		
			m	4,800	
				RAZEM	4,800
4	KNR 4-01 0321-01 analogia	Obsadzenie podokienników drewnianych lub stalowych do 1.5 m w ścianach z cegieł + M -parapet wewnętrzny z PCV kolor biały 2	szt.		
			szt.	2,000	
				RAZEM	2,000
5	KNR 4-01 0321-01 analogia	Obsadzenie podokienników drewnianych lub stalowych do 1.5 m w ścianach z cegieł + M -parapet zewnętrzny stalowy biały 2	szt.		
			szt.	2,000	
				RAZEM	2,000
6	Kalkulacja własna	Montaż nawiewników okiennych - higrosterowalne 2	szt.		
			szt.	2,000	
				RAZEM	2,000
7	KNR-W 2- 02 1510-10	Dwukrotne malowanie farbami emulsyjnymi powierzchni zewnętrznych - tynków gładkich bez gruntowania . Ościeża - w kolorze zgodnym z kolorystyką elewacji. (3,30+1,45+1,45)*0,15 (1,45*2+1,48)*0,15	m ²		
			m ²	0,930	
			m ²	0,657	
				RAZEM	1,587
8	KNR-W 2- 02 1510-01	Dwukrotne malowanie farbami emulsyjnymi powierzchni wewnętrznych - tynków gładkich bez gruntowania. Ościeża - w kolorze białym. (3,30+1,45+1,45)*0,15 (1,45*2+1,48)*0,15	m ²		
			m ²	0,930	
			m ²	0,657	
				RAZEM	1,587
9	KNR 4-01 0108-11 0108-12	Wywiezienie gruzu spryzmowanego samochodami samowładowczymi na odległość 19 km 0,6	m ³		
			m ³	0,600	
				RAZEM	0,600
10	kalk. własna	Uylizacja 1	kpl		
			kpl	1,000	
				RAZEM	1,000

Inspektor Nadzoru Inwestorskiego

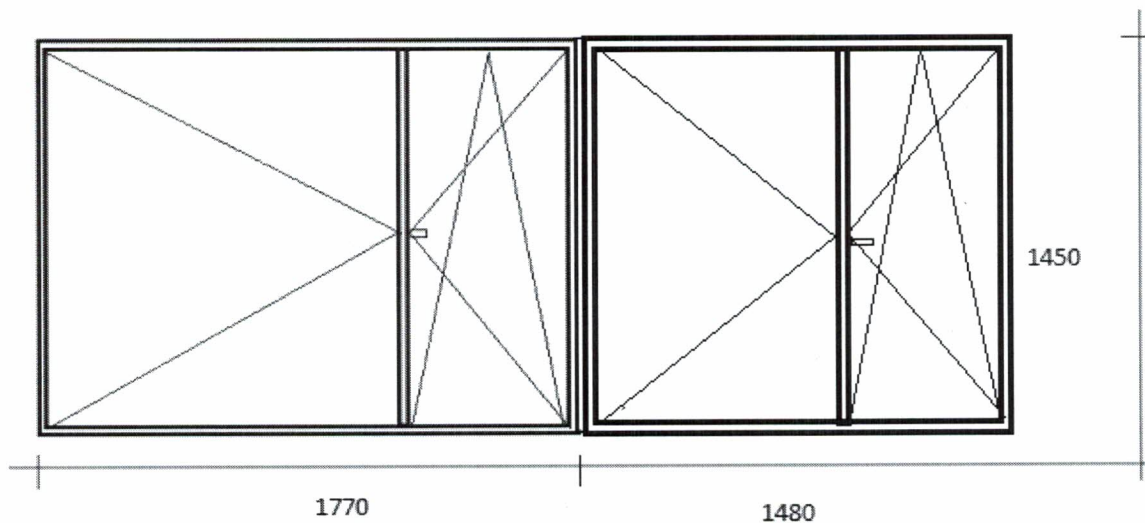
Violetta Kucińska
 upr. bud. GP-KZ-7342/256/92
 w specjalności konstrukcyjno-budowlanej
 KUP/BO/0088/05

1

SZKIC OKIEN
OKNA PCV - jednoramowe
FORDOŃSKA 432/60

Wymiary należy pobrać z natury

pokój



Inspektor Nadzoru Inwestorskiego

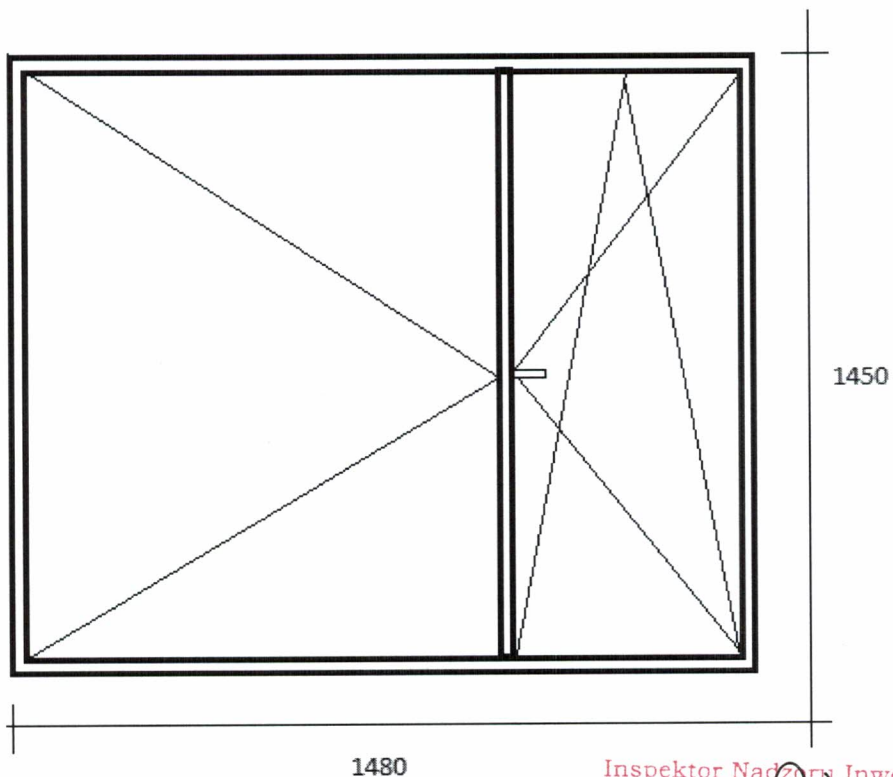
Violetta Pałczyńska
upr. bud. GP-KZ-7342/256/92
w specjalności konstrukcyjno-budowlanej
KUP/BO/0088/05

18

SZKIC OKIEN
OKNA PCV jednoramowe
FORDOŃSKA 432/60

Wymiary należy pobrać z natury

kuchnia



Inspektor Nadzoru Inwestorskiego
Violetta Marzyńska
upr. bud. GP-KZ-7342/256/92
w specjalności konstrukcyjno-budowlanej
KUP/BO/0088/05

Lp.	Podstawa	Opis i wyliczenia	j.m.	Poszcz.	Razem
1	KNR 0-19 0929-10	Wymiana okien zespolonych na okna rozwierane i uchylno-rozwierane dwudzielne z PCV o pow. do 2.5 m ² . Kolorystyka i podział okna identyczne jak istniejące. współczynnik przenikania ciepła dla okien U (max) 1,1 W/(m ² •K). kuchnia 1,46*1,45 pokój 1,48*1,45	m ²		
			m ²	2,117	
			m ²	2,146	
				RAZEM	4,263
2	KNR 0-19 0929-12	Wymiana drzwi balkonowych zespolonych na drzwi balkonowe z PCV 1,77*2,20	m ²		
			m ²	3,894	
				RAZEM	3,894
3	KNR 4-01 0354-12 analogia	Wykucie z muru podokienników betonowych z lastryko - parapety wewnętrzne ,próg drzwi balkonowych 1,50+1,50+1,80	m		
			m	4,800	
				RAZEM	4,800
4	KNR 4-01 0354-11 analogia	Wykucie z muru podokienników drewnianych, stalowych - parapety zewnętrzne, próg drzwi balkonowych 1,50+1,50+1,80	m		
			m	4,800	
				RAZEM	4,800
5	KNR 4-01 0321-01 analogia	Obsadzenie podokienników drewnianych lub stalowych do 1.5 m w ścianach z cegieł + M -parapet wewnętrzny z PCV kolor biały parapety i próg drzwi balkonowych 3	szt.		
			szt.	3,000	
				RAZEM	3,000
6	KNR 4-01 0321-01 analogia	Obsadzenie podokienników drewnianych lub stalowych do 1.5 m w ścianach z cegieł + M -parapet zewnętrzny stalowy parapety i próg drzwi balkonowych 3	szt.		
			szt.	3,000	
				RAZEM	3,000
7	Kalkulacja własna	Montaż nawiewników okiennych - higrosterowalne 3	szt.		
			szt.	3,000	
				RAZEM	3,000
8	KNR-W 2- 02 1510-10	Dwukrotne malowanie farbami emulsyjnymi powierzchni zewnętrznych - tynków gładkich bez gruntowania . Ościeża - w kolorze zgodnym z kolorystyką elewacji. (1,45+1,45+1,46)*0,15*2 (1,77+2,20+2,20)*0,15	m ²		
			m ²	1,308	
			m ²	0,926	
				RAZEM	2,234
9	KNR-W 2- 02 1510-01	Dwukrotne malowanie farbami emulsyjnymi powierzchni wewnętrznych - tynków gładkich bez gruntowania. Ościeża -w kolorze białym. 2,23	m ²		
			m ²	2,230	
				RAZEM	2,230
10	KNR 4-01 0108-11 0108-12	Wywiezienie gruzu sprzymowanego samochodami samowładowczymi na odległość 19 km 0,1	m ³		
			m ³	0,100	
				RAZEM	0,100
11	kalk. własna	Uylizacja 1	kpl		
			kpl	1,000	
				RAZEM	1,000

Inspektor Nadzoru Inwestorskiego

Violetta Puzowska
 upr. bud. GP-KZ-7342/256 92
 w specjalności konstrukcyjno-budowlanej
 KUP/BO/0088/05



SZKIC OKIEN

ul. Kiedrowskiego 2/17

Okna PCV

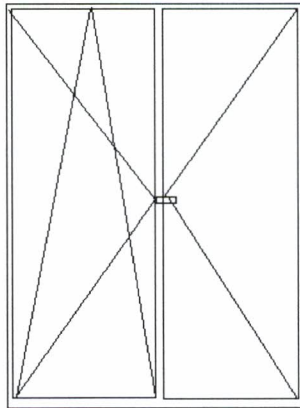
okna

z nawiewnikami higrosterowanymi szt 1 w każdym oknie

Pomiary należy pobrać z natury

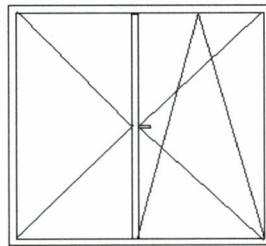
z zachowaniem podziału okna

DRZWI BALKONOWE



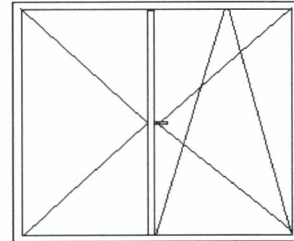
1770

drzwi balkonowe
dwuskrzydłowe



1460

kuchnia



1450

1480

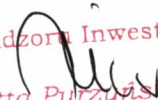
pokój

Inspektor Nadzoru Inwestorskiego

Violetta Polityńska

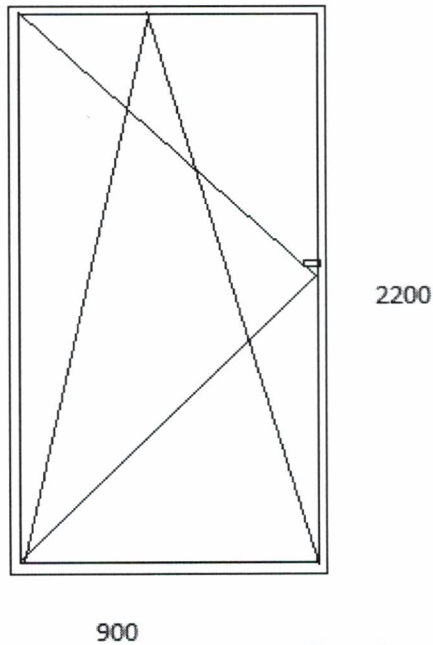
upr. bud. GP-KZ-7342/256/92
w specjalności konstrukcyjno-budowlanej
KUP/BO/0088/05

Lp.	Podstawa	Opis i wyliczenia	j.m.	Poszcz.	Razem
1	KNR 0-19 0929-12	Wymiana drzwi balkonowych zespolonych na drzwi balkonowe z PCV współczynnik przenikania ciepła dla okien U (max) 1,1 W/(m ² ·K). 0,90*2,20	m ² m ²	1,980	
				RAZEM	1,980
2	KNR 4-01 0354-11 analogia	Wykucie z muru podokienników drewnianych, stalowych - próg drzwi balkonowych 0,90	m m	0,900	
				RAZEM	0,900
3	KNR 4-01 0321-01 analogia	Obsadzenie podokienników drewnianych lub stalowych do 1.5 m w ścianach z cegieł + M -parapet zewnętrzny stalowy próg drzwi balkonowych 1	szt. szt.	1,000	
				RAZEM	1,000
4	Kalkulacja własna	Montaż nawiewników okiennych - higrosterowalne 1	szt. szt.	1,000	
				RAZEM	1,000
5	KNR-W 2- 02 1510-10	Dwukrotne malowanie farbami emulsyjnymi powierzchni zewnętrznych - tynków gładkich bez gruntowania . Ościeża - w kolorze zgodnym z kolorystyką elewacji. (0,90+2,20+2,20)*0,15	m ² m ²	0,795	
				RAZEM	0,795
6	KNR-W 2- 02 1510-01	Dwukrotne malowanie farbami emulsyjnymi powierzchni wewnętrznych - tynków gładkich bez gruntowania. Ościeża - w kolorze białym. (0,90+2,20+2,20)*0,15	m ² m ²	0,795	
				RAZEM	0,795
7	KNR 4-01 0108-11 0108-12	Wywiezienie gruzu sprzymowanego samochodami samowyladowczymi na odległość 19 km 0,1	m ³ m ³	0,100	
				RAZEM	0,100
8	kalk. własna	Uylizacja 1	kpl kpl	1,000	
				RAZEM	1,000

Inspektor Nadzoru Inwestorskiego

 Violetta Purzyńska
 upr. bud. GP-KZ-7342/256/92
 w specjalności konstrukcyjno-budowlanej
 KUP/BO/0088/05

SZKIC OKIEN

ul. Kiedrowskiego 2/34
drzwi balkonowe PCV
z nawiewnikami higrosterowalnymi szt 1
Pomiary należy pobrać z natury
z zachowaniem podziału drzwi balkonowych



Inspektor Nadzoru Inwestorskiego

Violetta Paryńska
upr. bud. GP-KZ-7342/256/92
w specjalności konstrukcyjno-budowlanej
KUP/BO/0088/05

Lp.	Podstawa	Opis i wyliczenia	j.m.	Poszcz.	Razem
1	KNR 0-19 0930-11 analogia	Wymiana okien skrzynkowych na okna rozwierane i uchylno-rozwierane dwudzielne PCV o pow. ponad 2.5 m ² . Podział okna (dolne i górne skrzydła, szprosły) identyczne jak istniejące. współczynnik przenikania ciepła dla okien U (max) 1,1 W/(m ² *K). 1,07*1,56	m ²		
			m ²	1,669	
				RAZEM	1,669
2	KNR 4-01 0354-11	Wykucie z muru podokienników drewnianych, stalowych - parapety wewnętrzne 1,10	m		
			m	1,100	
				RAZEM	1,100
3	KNR 4-01 0354-11	Wykucie z muru podokienników drewnianych, stalowych - parapety zewnętrzne 1,10	m		
			m	1,100	
				RAZEM	1,100
4	KNR 4-01 0321-01 analogia	Obsadzenie podokienników drewnianych lub stalowych do 1.5 m w ścianach z cegieł + M -parapet wewnętrzny z PCV kolor biały 1	szt.		
			szt.	1,000	
				RAZEM	1,000
5	KNR 4-01 0321-01	Obsadzenie podokienników drewnianych lub stalowych do 1.5 m w ścianach z cegieł + M -parapet zewnętrzny stalowy 1	szt.		
			szt.	1,000	
				RAZEM	1,000
6	Kalkulacja własna	Montaż nawiewników okiennych - higrosterowalne o wydajności nie mniejszej niż 30 m ³ /h 1	szt.		
			szt.	1,000	
				RAZEM	1,000
7	KNR-W 2- 02 1510-01	Dwukrotne malowanie farbami emulsyjnymi powierzchni wewnętrznych - tynków gładkich bez gruntowania. Ościeża -w kolorze białym. (1,10+1,56+1,56)*0,20	m ²		
			m ²	0,844	
				RAZEM	0,844
8	KNR 4-01 0108-11 0108-12	Wywiezienie gruzu sprzymowanego samochodami samowładowczymi na odległość 19 km 0,2	m ³		
			m ³	0,200	
				RAZEM	0,200
9	kalk. własna	Uylizacja 1	kpl		
			kpl	1,000	
				RAZEM	1,000

Inspektor Nadzoru Inwestorskiego

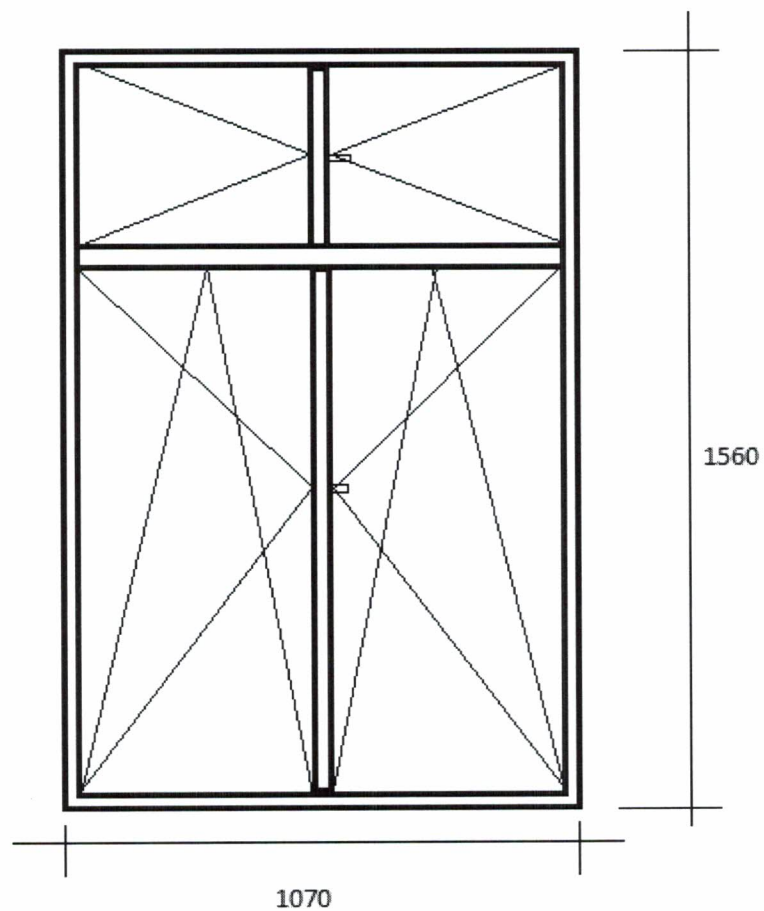
Violetta Purzyńska

upr. bud. GP-KZ-7342/256/02
w specjalności konstrukcyjno-budowlanej
KUP/BO/0088/05

SZKIC OKIEN
OKNO PCV
Kościszki 4/9
Pomiary należy pobrać z natury

okna z zachowaniem podziału okna , po jednym nawiewniku w każdym oknie

kuchnia 1 szt



Inspektor Nadzoru Inwestorskiego
Violetta Furzyska
upr. bud. GP-KZ-7342/256/92
w specjalności konstrukcyjno-budowlanej
KUP/BO/0068/05

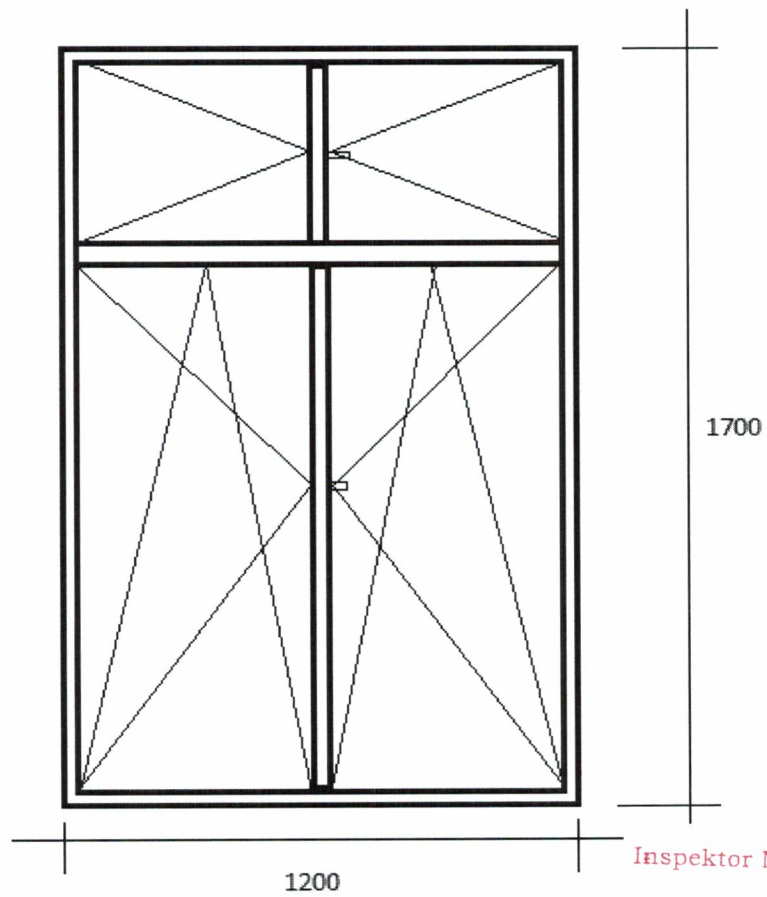
Lp.	Podstawa	Opis i wyliczenia	j.m.	Poszcz.	Razem
1	KNR 0-19 0930-10 analogia	Wymiana okien skrzynkowych na okna rozwierane i uchylno-rozwierane dwudzielne z PCV o pow. do 2.5 m ² Z zachowaniem istniejącego podziału okien (górne i dolne skrzydła) klatka schodowa 1,20*1,70	m ² m ²	 2,040	 2,040
				RAZEM	2,040
2	KNR 4-01 0354-11	Wykucie z muru podokienników - parapety wewnętrzne 1,20*2	m m	 2,400	 2,400
				RAZEM	2,400
3	KNR 4-01 0321-01	Obsadzenie podokienników drewnianych lub stalowych do 1.5 m w ścianach z cegieł .- parapety zewnętrzne KEUNE, TO 2NE PCV 2	szt. szt.	 2,000	 2,000
				RAZEM	2,000
4	KNR 4-01 0321-01 analogia	Obsadzenie podokienników drewnianych lub stalowych do 1.5 m w ścianach z cegieł + M -parapet zewnętrzny stalowy 2	szt. szt.	 2,000	 2,000
				RAZEM	2,000
5	KNR 4-01 0108-11 0108-12	Wywiezienie gruzu sprzymowanego samochodami samowyladowczymi na odległość 19 km 0,4	m ³ m ³	 0,400	 0,400
				RAZEM	0,400
6	kalk. własna	Uylizacja 1	kpl kpl	 1,000	 1,000
				RAZEM	1,000

Inspektor Nadzoru Inwestorskiego

Violetta Purzyńska
upr. bud. GP-KZ-7342/256/92
w specjalności konstrukcyjno-budowlanej
KUP/BO/0088/05

SZKIC OKIEN
OKNO PCV KLATKA SCHODOWA
Kościuszki 18 OFICYNA 2
Pomiary należy pobrać z natury, zachować istniejący podział okna


okno 1 szt



Inspektor Nadzoru Inwestorskiego

Violetta Purzyńska
upr. bud. GP-KZ-7342/256/92
w specjalności konstrukcyjno-budowlanej
KUP/BO/0088/05

Lp.	Podstawa	Opis i wyliczenia	j.m.	Poszcz.	Razem
1	KNR 0-19 0929-10	Wymiana okien zespolonych na okna rozwierane i uchylno-rozwierane dwudzielne z PCV o pow. do 2.5 m ² okno balkonowe współczynnik przenikania ciepła dla okien U (max)1,1 W/(m ² •K). 1,48*1,48	m ² m ²	 2,190	 2,190
				RAZEM	2,190
2	KNR 0-19 0929-06	Wymiana okien zespolonych na okna rozwierane i uchylno-rozwierane jednodzielne z PCV o pow. do 1.5 m ² okno balkonowe współczynnik przenikania ciepła dla okien U (max)1,1 W/(m ² •K). 0,90*1,48	m ² m ²	 1,332	 1,332
				RAZEM	1,332
3	KNR 0-19 0929-12	Wymiana drzwi balkonowych zespolonych na drzwi balkonowe z PCV współczynnik przenikania ciepła dla okien U (max)1,1 W/(m ² •K). 0,90*2,24	m ² m ²	 2,016	 2,016
				RAZEM	2,016
4	KNR 4-01 0354-11	Wykucie z muru podokienników drewnianych, stalowych - parapety wewnętrzne 0,90*1,50	m m	 2,400	 2,400
				RAZEM	2,400
5	KNR 4-01 0354-11	Wykucie z muru podokienników drewnianych, stalowych - parapety zewnętrzne 0,90*1,50	m m	 2,400	 2,400
				RAZEM	2,400
6	KNR 4-01 0321-01 analogia	Obsadzenie podokienników drewnianych lub stalowych do 1.5 m w ścianach z cegieł + M -parapet wewnętrzny z PCV kolor biały 2	szt. szt.	 2,000	 2,000
				RAZEM	2,000
7	KNR 4-01 0321-01 analogia	Obsadzenie podokienników drewnianych lub stalowych do 1.5 m w ścianach z cegieł + M -parapet zewnętrzny powlekany kolor biały 2	szt. szt.	 2,000	 2,000
				RAZEM	2,000
8	Kalkulacja własna	Montaż nawiewników okiennych - higrosterowalne 2	szt. szt.	 2,000	 2,000
				RAZEM	2,000
9	KNR-W 2- 02 1510-10	Dwukrotne malowanie farbami emulsyjnymi powierzchni zewnętrznych - tynków gładkich bez gruntowania . Ościeża - w kolorze zgodnym z kolorystyką elewacji. (1,48+1,48+1,48+0,90+0,90)*0,15	m ² m ²	 0,936	 0,936
				RAZEM	0,936
10	KNR-W 2- 02 1510-01	Dwukrotne malowanie farbami emulsyjnymi powierzchni wewnętrznych - tynków gładkich bez gruntowania. Ościeża -w kolorze białym. 0,936	m ² m ²	 0,936	 0,936
				RAZEM	0,936
11	KNR 4-01 0108-11 0108-12	Wywiezienie gruzu spryzmowanego samochodami samowładowczymi na odległość 19 km 0,3	m ³ m ³	 0,300	 0,300
				RAZEM	0,300
12	kalk. własna	Utylizacja 1	kpl kpl	 1,000	 1,000
				RAZEM	1,000

Inspektor Nadzoru Inwestorskiego

 Violetta Patrycja
 upr. bud. GP-KZ-7342/256/92
 w specjalności konstrukcyjno-budowlanej
 KUP/BO/0088/05

SZKIC OKIEN

ul. Osiedlowa 4/37

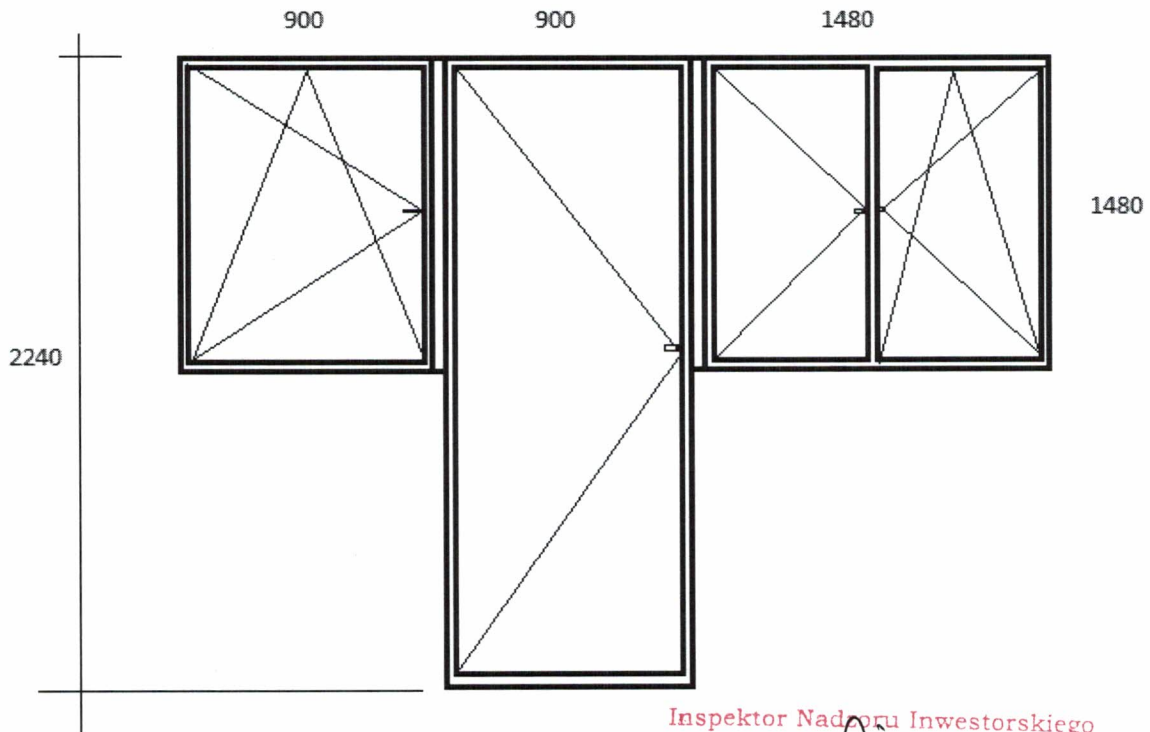
Okna PCV - balkonowe

okna

z nawiewnikami higrosterowalnymi szt 1

Pomiary należy pobrać z natury

z zachowaniem podziału okna



Inspektor Nadzoru Inwestorskiego

Violetta Wójcicka
upr. bud. GP-KZ-7342/256/92
w specjalności konstrukcyjno-budowlanej
KUP/BO/0088/05

Lp.	Podstawa	Opis i wyliczenia	j.m.	Poszcz.	Razem
1	KNR 0-19 0930-04	Wymiana okien skrzynkowych na okna uchylne jednodzielne z PCV o pow. ponad 1.0 m ² współczynnik przenikania ciepła dla okien U (max)1,1 W/(m ² •K). łazienka 0,90*1,50	m ² m ²	 1,350	
				RAZEM	1,350
2	KNR 4-01 0354-11	Wykucie z muru podokienników drewnianych, stalowych - parapet zewnętrzny 1,10	m m	 1,100	
				RAZEM	1,100
3	KNR 4-01 0321-01 analogia	Obsadzenie podokienników drewnianych lub stalowych do 1.5 m w ścianach z cegieł + M -parapet wewnętrzny z PCV kolor biały 1	szt. szt.	 1,000	
				RAZEM	1,000
4	KNR 4-01 0321-01 analogia	Obsadzenie podokienników drewnianych lub stalowych do 1.5 m w ścianach z cegieł + M -parapet zewnętrzny powlekany kolor biały 1	szt. szt.	 1,000	
				RAZEM	1,000
5	Kalkulacja własna	Montaż nawiewników okiennych - higrosterowalne o wydajności nie mniejszej niż 30 m ³ /h 1	szt. szt.	 1,000	
				RAZEM	1,000
6	KNR-W 2- 02 1510-01	Dwukrotne malowanie farbami emulsyjnymi powierzchni wewnętrznych - tynków gładkich bez gruntowania. Ościeża -w kolorze białym. (1,50+1,50+0,90)*0,15	m ² m ²	 0,585	
				RAZEM	0,585
7	KNR 4-01 0108-11 0108-12	Wywiezienie gruzu sprzymowanego samochodami samowyladowczymi na odległość 19 km 0,1	m ³ m ³	 0,100	
				RAZEM	0,100
8	kalk. własna	Uylizacja 1	kpl kpl	 1,000	
				RAZEM	1,000

Inspektor Nadzoru Inwestorskiego

Violetta Purzyńska
upr. bud. GP-KZ-7342/256/92
w specjalności konstrukcyjno-budowlanej
KUP/BO/0088/05

SZKIC OKIEN

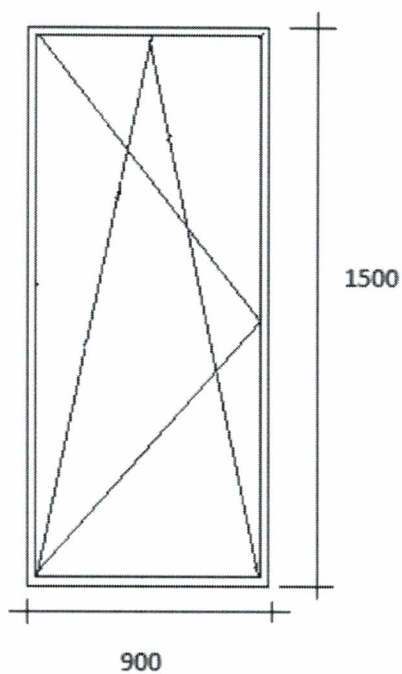
ul. Paderewskiego 17/5A

Okna PCV

jednoramowe.

Pomiary należy pobrać z natury
z zachowaniem podziału okna

łazienka 1 szt.



Inspektor Nadzoru Inwestorskiego
Violetta Purzyńska
upr. bud. GP-KZ-7342/256/92
w specjalności konstrukcyjno-budowlanej
KUP/BO/0088/05



Lp.	Podstawa	Opis i wyliczenia	j.m.	Poszcz.	Razem
1	KNR 0-19 0929-10 analogia	Wymiana okien zespolonych na okna rozwierane i uchylno-rozwierane trój- dzielne z PCV o pow. do 2.5 m ² . Kolorystyka i podział okna identyczne jak istniejące. współczynnik przenikania ciepła dla okien U (max) 1,1 W/(m ² •K). pokój 1,73*1,43	m ² m ²	 2,474	 RAZEM 2,474
2	KNR 0-19 0929-10	Wymiana okien zespolonych na okna rozwierane i uchylno-rozwierane dwudzielne z PCV o pow. do 2.5 m ² . Kolorystyka i podział okna identyczne jak istniejące. współczynnik przenikania ciepła dla okien U (max) 1,1 W/(m ² •K). kuchnia 1,43*1,44	m ² m ²	 2,059	 RAZEM 2,059
3	KNR 4-01 0354-11	Wykucie z muru podokienników drewnianych, stalowych - parapety wew- nętrzne 1,73+1,45	m m	 3,180	 RAZEM 3,180
4	KNR 4-01 0321-01 analogia	Obsadzenie podokienników drewnianych lub stalowych do 1.5 m w ścia- nach z cegieł + M -parapet wewnętrzny z PCV kolor biały 2	szt. szt.	 2,000	 RAZEM 2,000
5	KNR 4-01 0321-01 analogia	Obsadzenie podokienników drewnianych lub stalowych do 1.5 m w ścia- nach z cegieł + M -parapet zewnętrzny stalowy 2	szt. szt.	 2,000	 RAZEM 2,000
6	Kalkulacja własna	Montaż nawiewników okiennych - higrosterowalne 2	szt. szt.	 2,000	 RAZEM 2,000
7	KNR-W 2- 02 1510-01	Dwukrotne malowanie farbami emulsyjnymi powierzchni wewnętrznych - tynków gładkich bez gruntowania. Ościeża -w kolorze białym. (1,44+1,45+1,45)*0,15 (1,73+1,43+1,43)*0,15	m ² m ² m ²	 0,651 0,689	 RAZEM 1,340
8	KNR 4-01 0108-11 0108-12	Wywiezienie gruzu sprzymowanego samochodami samowyladowczymi na odległość 19 km 0,6	m ³ m ³	 0,600	 RAZEM 0,600
9	kalk. własna	Uylizacja 1	kpl kpl	 1,000	 RAZEM 1,000

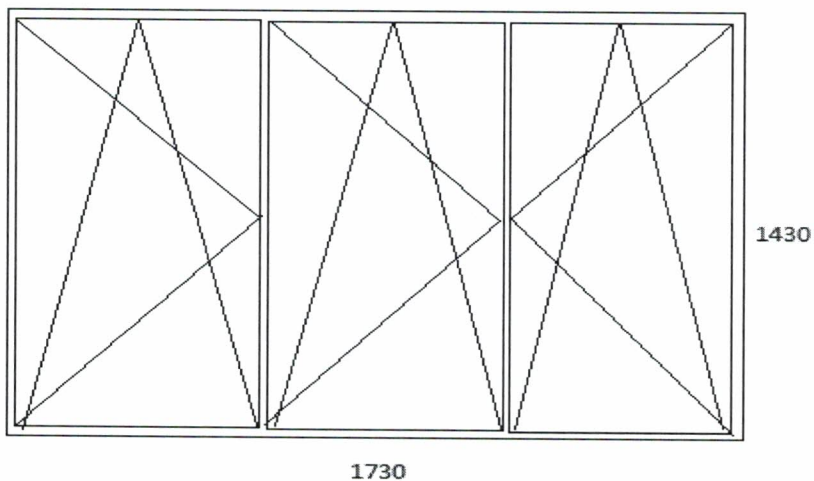
Inspektor Nadzoru Inwestorskiego

Violetta Purzyńska
upr. bud. GP-KZ-7342/256/92
w specjalności konstrukcyjno-budowlanej
KUP/BO/0088/05

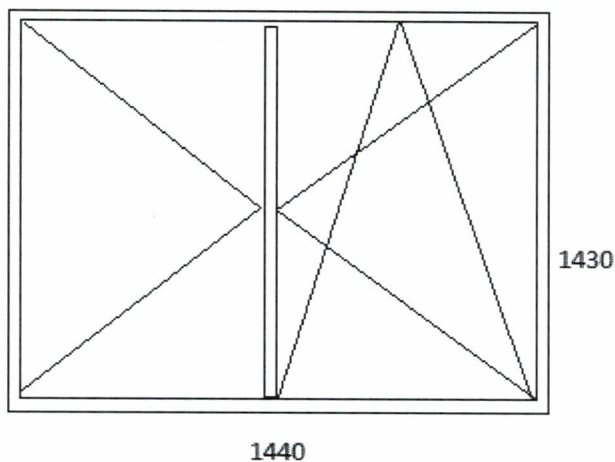
SZKIC OKNA
ul. Przemysłowa 8A/10
Okna PCV
(z zachowaniem istniejącego podziału okien)
Pomiary należy pobrać z natury

okna :

w każdym oknie nawiewnik higrosterowalny



pokój



kuchnia

Inspektor Nadzoru Inwestorskiego
Violetta Parzyńska
upr. bud. GP-KZ-7342/256/92
w specjalności konstrukcyjno-budowlanej
KUP/BO/0088/05

Lp.	Podstawa	Opis i wyliczenia	j.m.	Poszcz.	Razem
1	KNR 0-19 0930-11	Wymiana okien skrzynkowych na okna rozwierane i uchylno-rozwierane dwudzielne PCV o pow. ponad 2.5 m ² . Podział skrzydeł (bez lufcika) identyczne jak istniejące współczynnik przenikania ciepła dla okien U (max)1,1 W/(m ² •K). 1,84*1,56	m ² m ²	 2,870	 RAZEM 2,870
2	KNR 0-19 0930-10	Wymiana okien skrzynkowych na okna rozwierane i uchylno-rozwierane dwudzielne z PCV o pow. do 2.5 m ² współczynnik przenikania ciepła dla okien U (max)1,1 W/(m ² •K). 1,64*1,56	m ² m ²	 2,558	 RAZEM 2,558
3	KNR 0-19 0930-12	Wymiana drzwi balkonowych skrzynkowych na drzwi balkonowe z PCV współczynnik przenikania ciepła dla okien U (max)1,1 W/(m ² •K). 0,90*2,32	m ² m ²	 2,088	 RAZEM 2,088
4	KNR 4-01 0354-11	Wykucie z muru podokienników drewnianych, stalowych - parapety zewnętrzne 1,85*1,65	m m	 3,500	 RAZEM 3,500
5	KNR 4-01 0354-12	Wykucie z muru podokienników betonowych z lastryko 1,90*1,70	m m	 3,600	 RAZEM 3,600
6	KNR 4-01 0321-01 analogia	Obsadzenie podokienników drewnianych lub stalowych do 1.5 m w ścianach z cegieł + M -parapet wewnętrzny z PCV kolor biały 2	szt. szt.	 2,000	 RAZEM 2,000
7	KNR 4-01 0321-01 analogia	Obsadzenie podokienników drewnianych lub stalowych do 1.5 m w ścianach z cegieł + M -parapet zewnętrzny powlekany kolor biały 2	szt. szt.	 2,000	 RAZEM 2,000
8	Kalkulacja własna	Montaż nawiewników okiennych - higrosterowalne o wydajności nie mniejszej niż 30 m ³ /h 2	szt. szt.	 2,000	 RAZEM 2,000
9	KNR-W 2- 02 1510-01	Dwukrotne malowanie farbami emulsyjnymi powierzchni wewnętrznych - tynków gładkich bez gruntowania. Ościeża -w kolorze białym. (1,56+1,56+1,84+2,32+0,90+1,65+1,56)*0,25	m ² m ²	 2,848	 RAZEM 2,848
10	KNR-W 2- 02 1510-01	Dwukrotne malowanie farbami emulsyjnymi powierzchni zewnętrznych - ościeża w kolorze zgodnym z kolorystyką elewacji (1,56+1,56+1,84+2,32+0,90+1,65+1,56)*0,35	m ² m ²	 3,987	 RAZEM 3,987
11	KNR 4-01 0108-11 0108-12	Wywiezienie gruzu sprzymowanego samochodami samowyladowczymi na odległość 19 km 0,4	m ³ m ³	 0,400	 RAZEM 0,400
12	kalk. własna	Uylizacja 1	kpl kpl	 1,000	 RAZEM 1,000

Inspektor Nadzoru Inwestorskiego

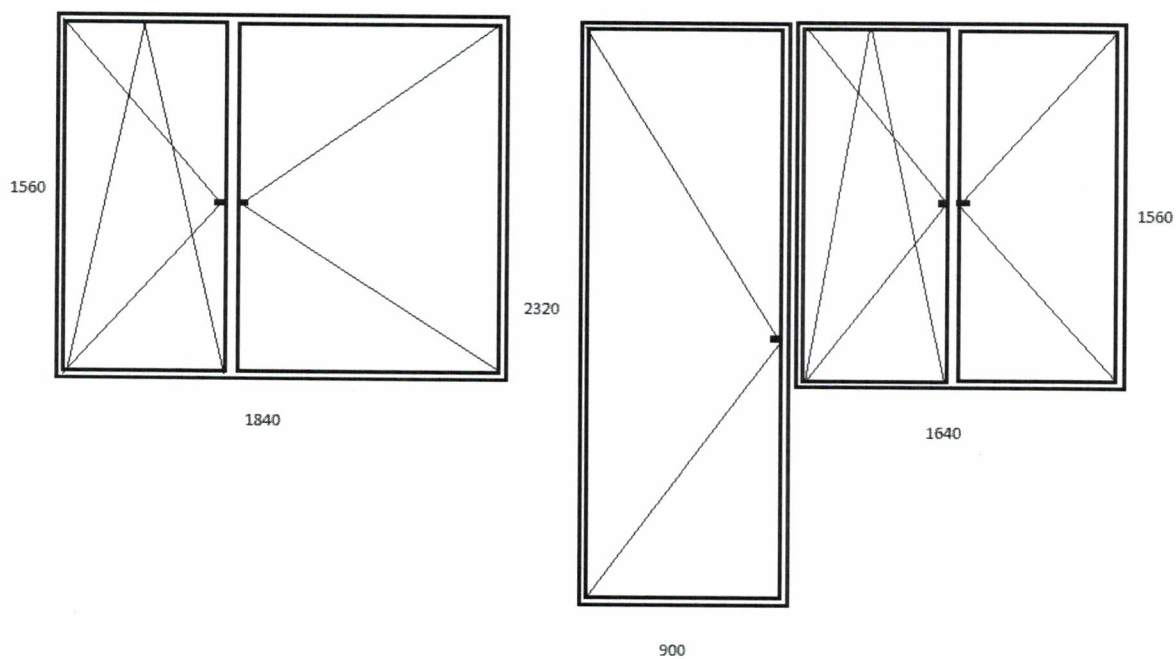
Violetta Parzyńska
upr. bud. GP-KZ-7342/256/92
w specjalności konstrukcyjno-budowlanej
KUP/BO/0088/05

SZKIC OKIEN
OKNA PCV

jednoramowe,

Rybaki 13/17
z nawiewnikiem higrosterowalnym w każdym oknie -1 szt

Pomiary należy pobrać z natury



Inspektor Nadzoru Inwestorskiego

Violetta Polignska
upr. bud. GP-KZ-7342/256/92
w specjalności konstrukcyjno-budowlanej
KUP/BO/0088/05

Lp.	Podstawa	Opis i wyliczenia	j.m.	Poszcz.	Razem
1	KNR 0-19 0930-11	Wymiana okien skrzynkowych na okna rozwierane i uchylno-rozwierane dwudzielne PCV o pow. ponad 2.5 m ² . Podział skrzydeł (bez lufcika) identyczne jak istniejące współczynnik przenikania ciepła dla okien U (max)1,1 W/(m ² •K). 1,52*1,74 1,54*1,74 1,50*1,74	m ²		
			m ²	2,645	
			m ²	2,680	
			m ²	2,610	
				RAZEM	7,935
2	KNR 4-01 0354-11	Wykucie z muru podokienników drewnianych, stalowych - parapety zewnętrzne 1,50*3	m		
			m	4,500	
				RAZEM	4,500
3	KNR 4-01 0354-12	Wykucie z muru podokienników betonowych z lastryko 1,54*3	m		
			m	4,620	
				RAZEM	4,620
4	KNR 4-01 0321-01 analogia	Obsadzenie podokienników drewnianych lub stalowych do 1.5 m w ścianach z cegieł + M -parapet wewnętrzny z PCV kolor biały 3	szt.		
			szt.	3,000	
				RAZEM	3,000
5	KNR 4-01 0321-01 analogia	Obsadzenie podokienników drewnianych lub stalowych do 1.5 m w ścianach z cegieł + M -parapet zewnętrzny powlekany kolor biały 3	szt.		
			szt.	3,000	
				RAZEM	3,000
6	Kalkulacja własna	Montaż nawiewników okiennych - higrosterowalne o wydajności nie mniejszej niż 30 m ³ /h 3	szt.		
			szt.	3,000	
				RAZEM	3,000
7	KNR-W 2- 02 1510-01	Dwukrotne malowanie farbami emulsyjnymi powierzchni wewnętrznych - tynków gładkich bez gruntowania. Ościeża -w kolorze białym. (1,74+1,74+1,54)*3*0,25	m ²		
			m ²	3,765	
				RAZEM	3,765
8	KNR-W 2- 02 1510-01	Dwukrotne malowanie farbami emulsyjnymi powierzchni zewnętrznych - ościeża w kolorze zgodnym z kolorystyką elewacji (1,74+1,74+1,54)*3*0,35	m ²		
			m ²	5,271	
				RAZEM	5,271
9	KNR 4-01 0108-11 0108-12	Wywiezienie gruzu sprzymowanego samochodami samowładowczymi na odległość 19 km 0,4	m ³		
			m ³	0,400	
				RAZEM	0,400
10	kalk. własna	Uylizacja 1	kpl		
			kpl	1,000	
				RAZEM	1,000

Inspektor Nadzoru Inwestorskiego

Violetta Purzyńska

upr. bud. GP-KZ-7342/256/92
w specjalności konstrukcyjno-budowlanej
KUP/BO/0088/05

SZKIC OKIEN

OKNA PCV
jednoramowe,
z zachowaniem istniejącego podziału okien

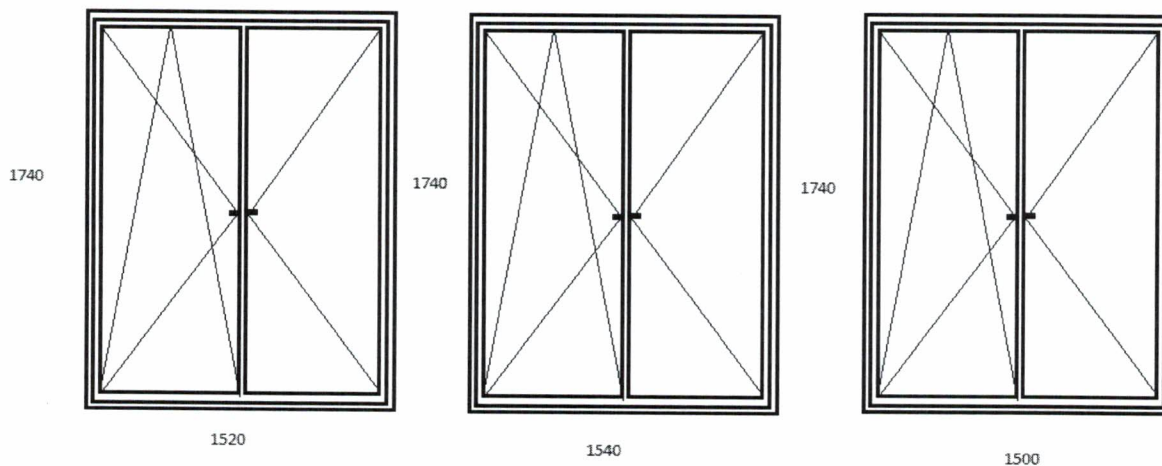
Sułkowskiego 22/1

Pomiary należy pobrać z natury

kuchnia

pokój

pokój



Inspektor Nadzoru Inwestorskiego

Violetta Purczyńska
upr. bud. GP-KZ-7342/256/92
w specjalności konstrukcyjno-budowlanej
KUP/BO/0088/05

Lp.	Podstawa	Opis i wyliczenia	j.m.	Poszcz.	Razem
1	KNR 0-19 0929-10	Wymiana okien zespolonych na okna rozwierane i uchylno-rozwierane dwudzielne z PCV o pow. do 2.5 m2. Kolorystyka i podział okna identyczne jak istniejące. współczynnik przenikania ciepła dla okien U (max)1,1 W/(m2*K). pokoje (1,53*1,49)*2 kuchnia 1,23*1,15	m ²		
			m ²	4,559	
			m ²	1,415	
				RAZEM	5,974
2	KNR 4-01 0354-12	Wykucie z muru podokienników betonowych z lastryko - parapety wewnętrzne 1,50+1,50+1,20	m		
			m	4,200	
				RAZEM	4,200
3	KNR 4-01 0354-11	Wykucie z muru podokienników drewnianych, stalowych - parapety zewnętrzne 1,50+1,50+1,20	m		
			m	4,200	
				RAZEM	4,200
4	KNR 4-01 0321-01 analogia	Obsadzenie podokienników drewnianych lub stalowych do 1.5 m w ścianach z cegieł + M -parapet wewnętrzny z PCV kolor biały 3	szt.		
			szt.	3,000	
				RAZEM	3,000
5	KNR 4-01 0321-01 analogia	Obsadzenie podokienników drewnianych lub stalowych do 1.5 m w ścianach z cegieł + M -parapet zewnętrzny stalowy 3	szt.		
			szt.	3,000	
				RAZEM	3,000
6	Kalkulacja własna	Montaż nawiewników okiennych - higrosterowalne 3	szt.		
			szt.	3,000	
				RAZEM	3,000
7	KNR-W 2- 02 1510-10	Dwukrotne malowanie farbami emulsyjnymi powierzchni zewnętrznych - tynków gładkich bez gruntowania . Ościeża - w kolorze zgodnym z kolorystyką elewacji. 2,50	m ²		
			m ²	2,500	
				RAZEM	2,500
8	KNR-W 2- 02 1510-01	Dwukrotne malowanie farbami emulsyjnymi powierzchni wewnętrznych - tynków gładkich bez gruntowania. Ościeża -w kolorze białym. 2,50	m ²		
			m ²	2,500	
				RAZEM	2,500
9	KNR 4-01 0108-11 0108-12	Wywiezienie gruzu sprzymowanego samochodami samowytadowczymi na odległość 19 km 0,2	m ³		
			m ³	0,200	
				RAZEM	0,200
10	kalk. własna	Uylizacja 1	kpl		
			kpl	1,000	
				RAZEM	1,000

Inspektor Nadzoru Inwestorskiego

Violetta Puzyńska
upr. bud. GP-KZ-7342/256/92
w specjalności: konstrukcyjno-budowlanej
KUP/BO/0088/05

SZKIC OKIEN

ul. Wojciechowskiego 12/3

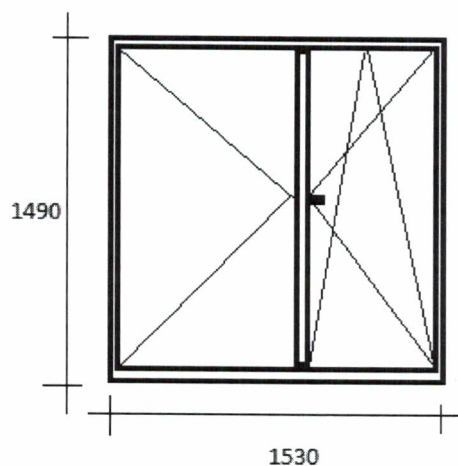
Okna PCV

okna

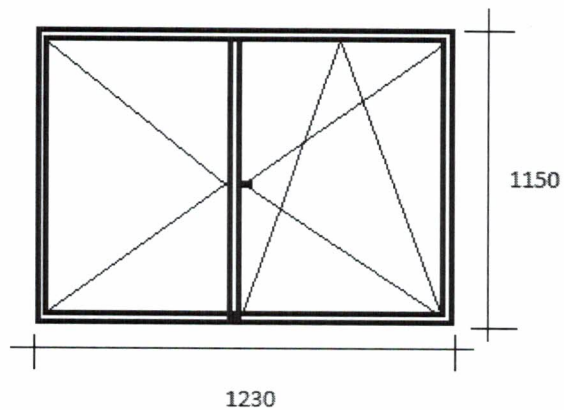
z nawiewnikami higrosterowalnymi szt 1 w każdym oknie

Pomiary należy pobrać z natury

z zachowaniem podziału okna



pokoje - szt 2



kuchnia 1 szt

Inspektor Nadzoru Inwestorskiego
Violetta Pukalska
upr. bud. GP-KZ-7342/256/92
w specjalności konstrukcyjno-budowlanej
KUP/BO/0088/05

Lp.	Podstawa	Opis i wyliczenia	j.m.	Poszcz.	Razem
1	KNR 0-19 0929-10	Wymiana okien zespolonych na okna rozwierane i uchylno-rozwierane dwudzielne z PCV o pow. do 2.5 m2. Kolorystyka i podział okna identyczne jak istniejące. współczynnik przenikania ciepła dla okien U (max) 1,1 W/(m2*K). 1,56*1,48 1,27*1,48	m ²		
			m ²	2,309	
			m ²	1,880	
				RAZEM	4,189
2	KNR 4-01 0354-12	Wykucie z muru podokienników betonowych z lastryko - parapety wewnętrzne 1,50*2	m		
			m	3,000	
					RAZEM
3	KNR 4-01 0354-11	Wykucie z muru podokienników drewnianych, stalowych - parapety zewnętrzne 1,50*2	m		
			m	3,000	
					RAZEM
4	KNR 4-01 0321-01 analogia	Obsadzenie podokienników drewnianych lub stalowych do 1.5 m w ścianach z cegieł + M -parapet wewnętrzny z PCV kolor biały 2	szt.		
			szt.	2,000	
					RAZEM
5	KNR 4-01 0321-01 analogia	Obsadzenie podokienników drewnianych lub stalowych do 1.5 m w ścianach z cegieł + M -parapet zewnętrzny stalowy powlekany 2	szt.		
			szt.	2,000	
					RAZEM
6	Kalkulacja własna	Montaż nawiewników okiennych - higrosterowalne 2	szt.		
			szt.	2,000	
					RAZEM
7	KNR-W 2- 02 1510-10	Dwukrotne malowanie farbami emulsyjnymi powierzchni zewnętrznych - tynków gładkich bez gruntowania . Ościeża - w kolorze zgodnym z kolorystyką elewacji. 2,50	m ²		
			m ²	2,500	
					RAZEM
8	KNR-W 2- 02 1510-01	Dwukrotne malowanie farbami emulsyjnymi powierzchni wewnętrznych - tynków gładkich bez gruntowania. Ościeża -w kolorze białym. 2,50	m ²		
			m ²	2,500	
					RAZEM
9	KNR 4-01 0108-11 0108-12	Wywiezienie gruzu sprzymowanego samochodami samowytadowczymi na odległość 19 km 0,2	m ³		
			m ³	0,200	
					RAZEM
10	kalk. własna	Uylizacja 1	kpl		
			kpl	1,000	
					RAZEM

Inspektor Nadzoru Inwestorskiego
Violetta Purzyńska
 upr. bud. GP-KZ-7342/256/92
 w specjalności konstrukcyjno-budowlanej
 KUP/BO/0088/05

SZKIC OKIEN

ul. Wyzwolenia 67/20

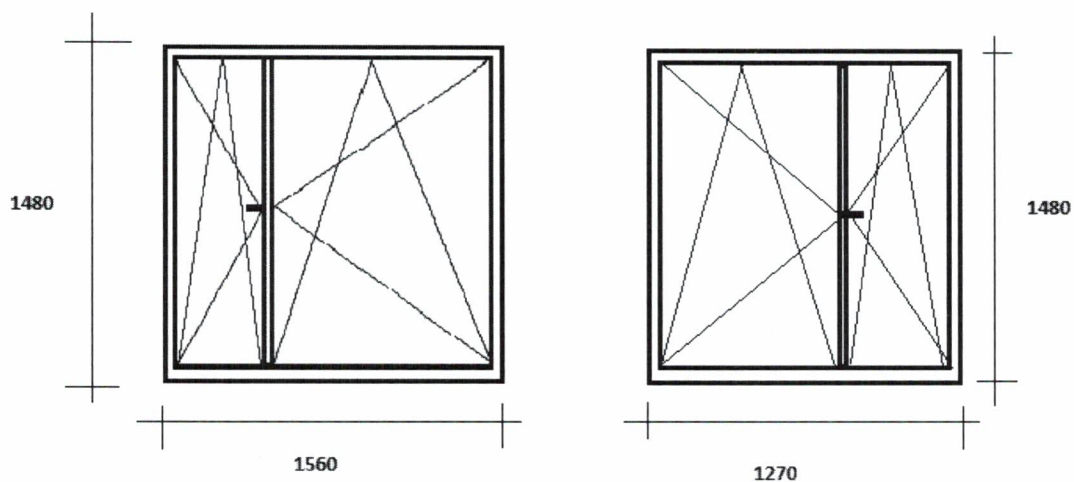
Okna PCV

okna

z nawiewnikami higrosterowalnymi szt 1 w każdym oknie

Pomiary należy pobrać z natury

z zachowaniem podziału okna



Inspektor Nadzoru Inwestorskiego

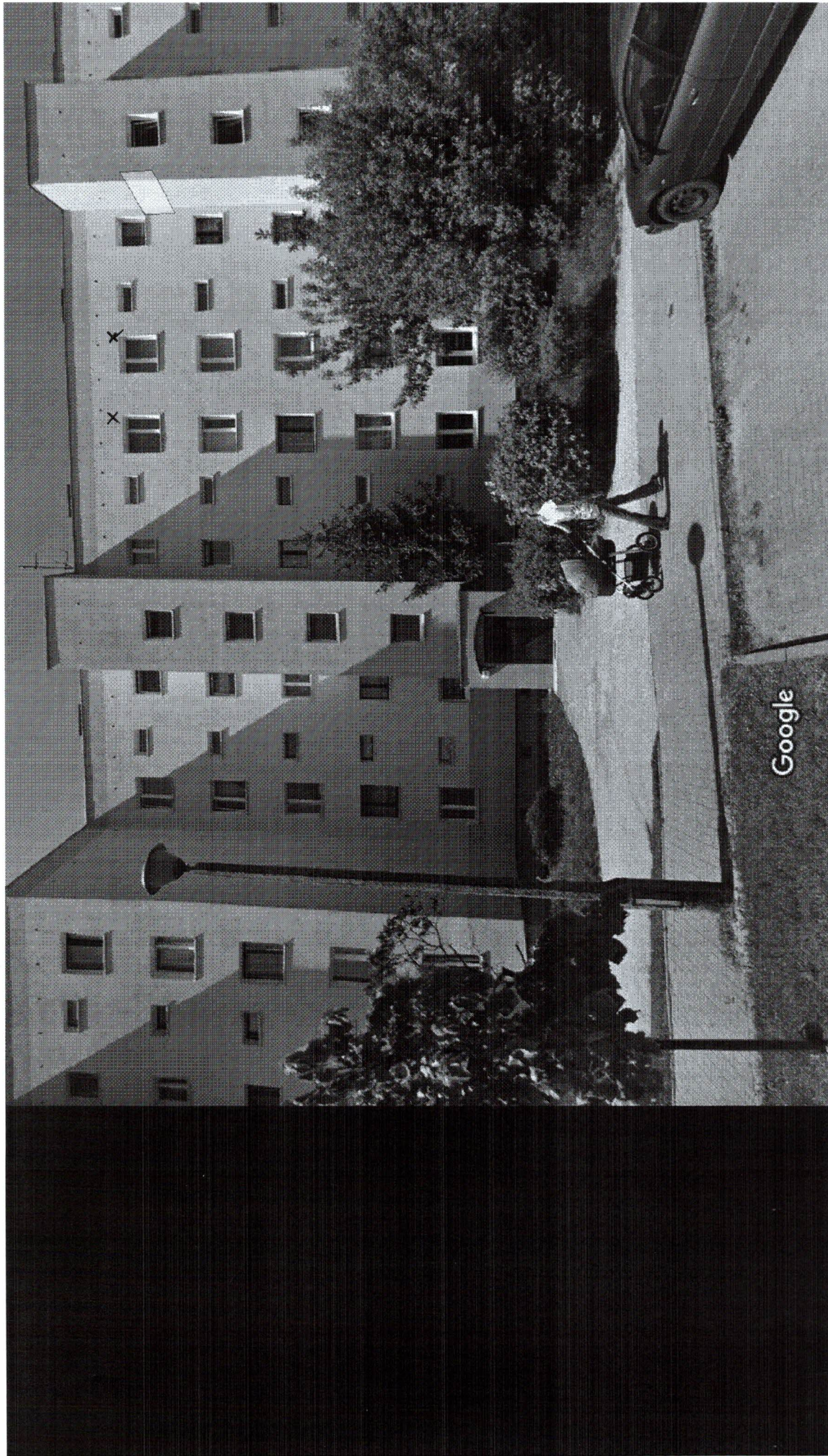
Violetta Pukajloka

upr. bud. GP-KZ-73-42/256/92

w specjalności konstrukcyjno-budowlanej

KUP/BO/0088/05

Google 67 Wyzwolenia



Data zdjęcia: maj 2013 © 2018 Google

63