

Lp.	Podstawa	Opis i wyczenia	j.m.	Poszcz.	Razem
1	KNR 4-01 0354-05	Wykucie z muru ościeżnic drewnianych o powierzchni ponad 2 m2 2,50*1,27*2	m ² m ²	 6,350	
				RAZEM	6,350
2	KNR-W 2-02 1027-03 analogia	Drzwi zewnętrzne pływające pełne z naswietłem o powierzchni ponad 1.5 m2 Wykonanie , montaż i obróbka drzwi zewnętrznych drewnianych ,jednoskrzydłowych z naswietłem ,ocieplonych, przystosowanych do domofonu, gałkoklamka,elektrozaczep,trzy zawiasy ,uszczelki w skrzydle i ościeżnicy,wizjer,próg po trzy klucze do każdych drzwi . (2,50*1,27)*2	m ² m ²	 6,350	
				RAZEM	6,350
3	KNR 4-01 0108-11 analiza indywidualna	Wywiezienie materiałów z rozbiórki 0,50	m ³ m ³	 0,500	
				RAZEM	0,500
4	kalk. własna	Uylizacja 1	kpl kpl	 1,000	
				RAZEM	1,000

Inspektor Nadzoru Inwestorskiego

Violetta Parzyńska
 upr. bud. GP-KZ-7342/256/92
 w specjalności konstrukcyjno-budowlanej
 KUP/BO/0088/05

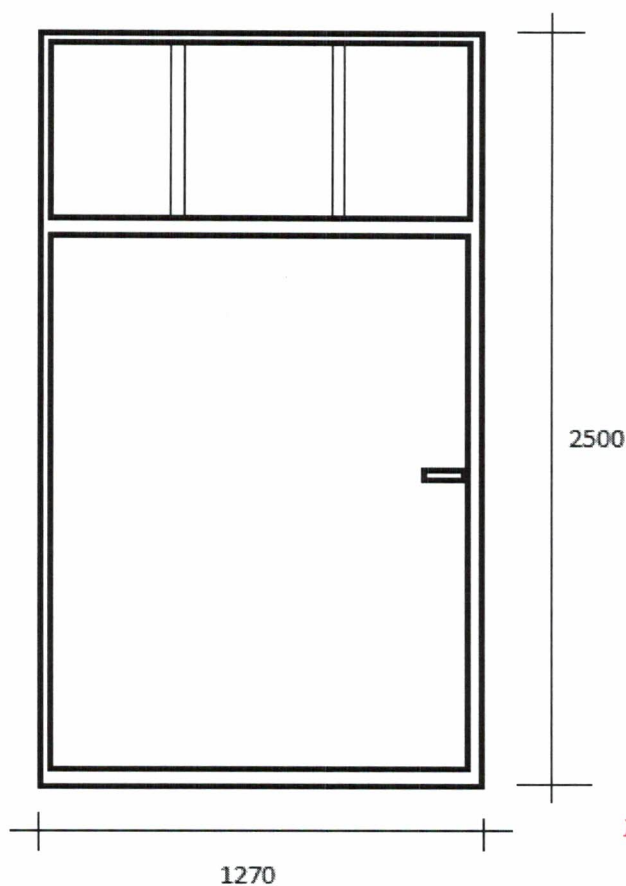
Szkic drzwi wejściowych do budynku

ul. Gdańska 78 oficyna

klatka 1 i 2 1 + 1 szt

Drzwi drewniane zewnętrzne, ocieplone
z naswietłem górnym - nieotwieranym,
szyba w naswietlu – szkło bezpieczne
trzy zawiasy , uszczelka w skrzydle i ościeżnicy , próg, wizjer, samozamykacz , gałkoklamka,
elektrozaczep , przystosowane do domofonu , z zachowaniem detali architektonicznych ,
kolor brązowy, klucze 4 szt. do każdych drzwi

POMIARY NALEŻY POBRAĆ Z NATURY



Uwaga – kierunek otwierania drzwi – bez zmian dla każdej klatki

Inspektor Nadzoru Inwestorskiego
Violetta Pukalska
upr. bud. GP-KZ-7342/256/92
w specjalności konstrukcyjno-budowlanej
KUP/BO/0088/05

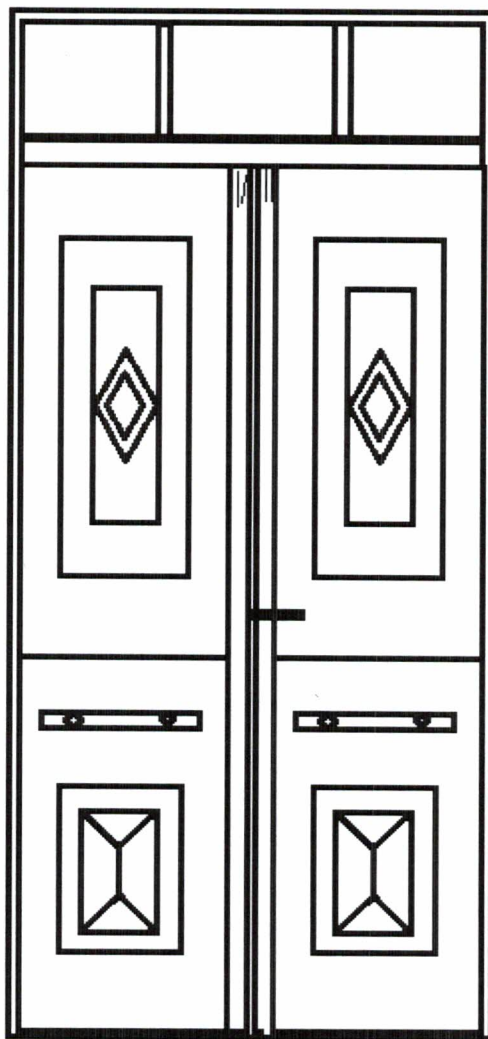
Lp.	Podstawa	Opis i wyczenia	j.m.	Poszcz.	Razem
1	KNR 4-01 0354-05	Wykucie z muru ościeżnic drewnianych o powierzchni ponad 2 m2 1,45*2,73	m ² m ²	3,959	
				RAZEM	3,959
2	KNR-W 2-02 1027-03 analogia	Drzwi zewnętrzne płycinowe pełne z naświetlem o powierzchni ponad 1.5 m2 Wykonanie , montaż i obróbka drzwi zewnętrznych drewnianych ,dwo- skrzydłowych z naświetlem (w naświetlu szkło bezpieczne) z odtworze- niem detali architektonicznych i podziału skrzydeł.Drzwi wyposażone w za- mek z wkładką patentową 6 kluczy ,klamkę,próg 1,58*2,51	m ² m ²	3,966	
				RAZEM	3,966
3	KNR 4-01 0108-11 analiza indy- widualna	Wywiezienie materiałów z rozbiórki 0,30	m ³ m ³	0,300	
				RAZEM	0,300

Inspektor Nadzoru Inwestorskiego

*Violetta Furzyńska*upr. bud. GP-KZ-7342/256/92
w specjalności konstrukcyjno-budowlanej
KUP/BO/0088/05

SZKIC DRZWI
DRZWI DREWNIANE Z NAŚWIETLEM, Z OŚCIEŻNICĄ DREWNIANĄ
KLATKA SCHODOWA
Kościuszki 18 OFICyna 2
Pomiary należy pobrać z natury
Drzwi dwuskrzydłowe z **odtworzeniem detali architektonicznych**,
KLAMKI, PRÓG, SAMOZAMYKACZ, KLUCZE 6 SZT.

1 szt



2730

1450

Inspektor Nadzoru Inwestorskiego

Violetta Przytycka
upr. bud. GP-KZ-7342/256/92
w specjalności konstrukcyjno-budowlanej
KUP/BO/0088/05



Lp.	Podstawa	Opis i wyliczenia	j.m.	Poszcz.	Razem
1	KNR 4-01 0354-05	Wykucie z muru ościeżnic drewnianych o powierzchni ponad 2 m2 1,25*2,30	m ² m ²	2,875	
				RAZEM	2,875
2	KNR-W 4-01 0404-01 z. sz. 2.2. 99087 analogia	Wymiana istniejącego obicia ścian na boazerię z listew wraz z elementami wykończenia i lakierowaniem - boazeria - materiały z rozbiórki analogia - demontaż boazerii z paneli celem demontażu starych drzwi oraz ponowny montaż boazerii po obsadzeniu drzwi. (2,50+2,50+1,50)*0,50	m ² m ²	3,250	
				RAZEM	3,250
3	KNR-W 2-02 1027-03 analogia	Drzwi jednoskrzydłowe z szybkami o powierzchni ponad 1.5 m2 Wykonanie ,montaż i obróbka drzwi zewnętrznych drewnianych ,jednoskrzydłowych z szybkami, z odtworzeniem detali architektonicznych.Drzwi wyposażone w zamek z wkładką patentową 3 klucze,klamkę,samozamykacz,próg.W przeszkleeniu -szkło bezpieczne 1,32*3,17	m ² m ²	4,184	
				RAZEM	4,184
4	KNR AL-01 0304-06	Montaż elektromechanicznych elementów blokujących - samozamykacz do drzwi 1	szt szt	1,000	
				RAZEM	1,000
5	KNR 4-01 0108-11 analiza indywidualna	Wywiezienie materiałów z rozbiórki 0,20	m ³ m ³	0,200	
				RAZEM	0,200
6	kalk. własna	Uylizacja 1	kpl kpl	1,000	
				RAZEM	1,000

Inspektor Nadzoru Inwestorskiego
Violetta Purzyńska
 upr. bud. GP-KZ-7342/256/92
 w specjalności konstrukcyjno-budowlanej
 KUP/BO/0088/05

SZKIC DRZWI WEJŚCIOWYCH DO BUDYNKU

ul. Przemysłowa 24 (do lokali nr 2 i 3)

Pomiary należy pobrać z natury
Drzwi drewniane z ościeżnicą drewnianą ,
klamka, zamek, próg 3 klucze
z zachowaniem detali architektonicznych



Inspektor Nadzoru-Inwestorskiego

Violetta Piątyńska
upr. bud. GP-KZ-7342/256/92
w specjalności konstrukcyjno-budowlanej
KUP/BO/0088/05

Lp.	Podstawa	Opis i wyliczenia	j.m.	Poszcz.	Razem
1	KNR 0-19 0930-11 analogia	Wymiana okien skrzynkowych na okna rozwierane i uchylno-rozwierane dwudzielne drewniane o pow. ponad 2,5 m ² . Podział okna(dolne i górne skrzydła,szpros) identyczne jak istniejące. (1,15*2,18)*2	m ² m ²	 5,014	 5,014
				RAZEM	5,014
2	KNR 4-01 0354-11	Wykucie z muru podokienników drewnianych, stalowych - parapety wewnętrzne 1,20*2	m m	 2,400	 2,400
				RAZEM	2,400
3	KNR 4-01 0321-01 analogia	Obsadzenie podokienników drewnianych lub stalowych do 1.5 m w ścianach z cegieł + M -parapet wewnętrzny z PCV kolor biały 2	szt. szt.	 2,000	 2,000
				RAZEM	2,000
4	KNR 4-01 0321-01 analogia	Obsadzenie podokienników drewnianych lub stalowych do 1.5 m w ścianach z cegieł + M -parapet zewnętrzny powlekany kolor biały 2	szt. szt.	 2,000	 2,000
				RAZEM	2,000
5	Kalkulacja własna	Montaż nawiewników okiennych - higrosterowalne o wydajności nie mniejszej niż 30 m ³ /h 2	szt. szt.	 2,000	 2,000
				RAZEM	2,000
6	KNR-W 2- 02 1510-01	Dwukrotne malowanie farbami emulsyjnymi powierzchni wewnętrznych - tynków gładkich bez gruntowania. Ościeża -w kolorze białym. (2,18+2,18+1,15)*0,15*2	m ² m ²	 1,653	 1,653
				RAZEM	1,653
7	KNR 4-01 0108-11 0108-12	Wywiezienie gruzu sprzymowanego samochodami samowyladowczymi na odległość 19 km 0,2	m ³ m ³	 0,200	 0,200
				RAZEM	0,200
8	kalk. własna	Uylizacja 1	kpl kpl	 1,000	 1,000
				RAZEM	1,000

Inspektor Nadzoru Inwestorskiego

Violetta Purzyńska
 upr. bud. GP-KZ-7342/256/92
 w specjalności konstrukcyjno-budowlanej
 KUP/BO/0088/05

SZKIC OKNA

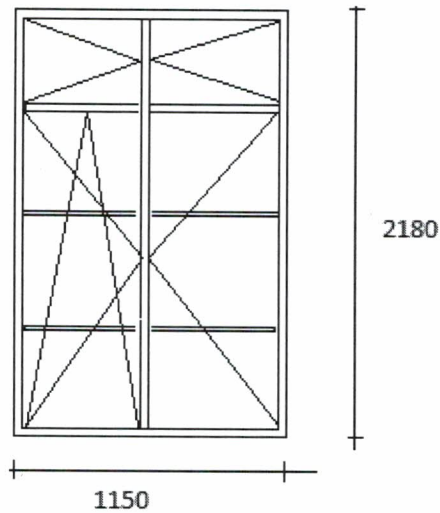
ul. Pomorska 88C/20

Okna drewniane – rozwieralno-uchylne
(z zachowaniem istniejącego podziału okien ,szprosów, sposobu otwierania)
jednoramowe, z nawiewnikiem higrosterowalnym szt 1 w każdym oknie

kolor zewnętrzny okien – brązowy
kolor wewnętrzny okien - biały

Pomiary należy pobrać z natury

2 szt - pokoje



Inspektor Nadzoru Inwestorskiego
Violetta Pamińska
upr. bud. GP-KZ-7342/256/92
w specjalności konstrukcyjno-budowlanej
KUP/BO/0088/05





Lp.	Podstawa	Opis i wyliczenia	j.m.	Poszcz.	Razem
1	KNR 0-19 0930-11 analogia	Wymiana okien skrzynkowych na okna rozwierane i uchylno-rozwierane dwudzielne drewniane o pow. ponad 2,5 m ² . Podział okna(dolne i górne skrzydła,szprosry) identyczne jak istniejące. (1,22*2,14)*2	m ² m ²	 5,222	
				RAZEM	5,222
2	KNR 4-01 0354-11	Wykucie z muru podokienników drewnianych, stalowych - parapety wewnętrzne 1,30*2	m m	 2,600	
				RAZEM	2,600
3	KNR 4-01 0321-01 analogia	Obsadzenie podokienników drewnianych lub stalowych do 1.5 m w ścianach z cegieł + M -parapet wewnętrzny z PCV kolor biały 2	szt. szt.	 2,000	
				RAZEM	2,000
4	KNR 4-01 0321-01 analogia	Obsadzenie podokienników drewnianych lub stalowych do 1.5 m w ścianach z cegieł + M -parapet zewnętrzny powlekany kolor biały 2	szt. szt.	 2,000	
				RAZEM	2,000
5	Kalkulacja własna	Montaż nawiewników okiennych - higrosterowalne o wydajności nie mniejszej niż 30 m ³ /h 2	szt. szt.	 2,000	
				RAZEM	2,000
6	KNR-W 2- 02 1510-01	Dwukrotne malowanie farbami emulsyjnymi powierzchni wewnętrznych - tynków gładkich bez gruntowania. Ościeża -w kolorze białym. (2,14+2,14+1,22)*0,15*2	m ² m ²	 1,650	
				RAZEM	1,650
7	KNR 4-01 0108-11 0108-12	Wywiezienie gruzu sprzymowanego samochodami samowytadowczymi na odległość 19 km 0,2	m ³ m ³	 0,200	
				RAZEM	0,200
8	kalk. własna	Uylizacja 1	kpl kpl	 1,000	
				RAZEM	1,000

Inspektor Nadzoru Inwestorskiego

Violetta Purzyńska
upr. bud. GP-KZ-7342/256/92
w sprawie:ności konstrukcyjno-budowlanej
KUP/BO/0088/05

SZKIC OKNA

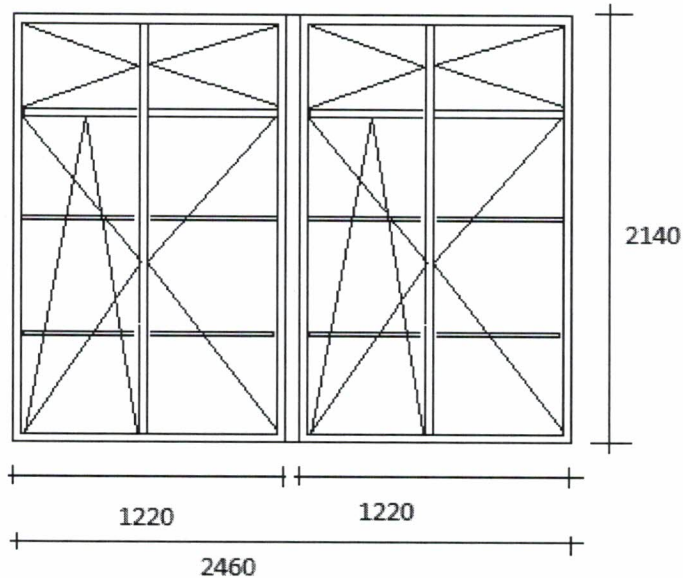
ul. Pomorska 88C/28

Okna drewniane – rozwieralno-uchylne
(z zachowaniem istniejącego podziału okien ,szprosów, sposobu otwierania)
jednoramowe, z nawiewnikiem higrosterowalnym szt 1 w każdym oknie

kolor zewnętrzny okien – brązowy
kolor wewnętrzny okien - biały

Pomiary należy pobrać z natury

2 szt - pokój



Inspektor Nadzoru Inwestorskiego
Violetta Purzyńska
upr. bud. GP-KZ-7342/256/92
w specjalności konstrukcyjno-budowlanej
KUP/BO/0088/05



Lp.	Podstawa	Opis i wyczerpania	j.m.	Poszcz.	Razem
1	KNR 0-19 0930-11 analogia	Wymiana okien skrzynkowych na okna rozwierane i uchylno-rozwierane dwudzielne drewniane o pow. ponad 2,5 m ² . Podział okna(dolne i górne skrzydła,szpros) identyczne jak istniejące. (1,22*2,14)*2	m ² m ²	5,222	
				RAZEM	5,222
2	KNR 4-01 0354-11	Wykucie z muru podokienników drewnianych, stalowych - parapety wewnętrzne 1,30*2	m m	2,600	
				RAZEM	2,600
3	KNR 4-01 0321-01 analogia	Obsadzenie podokienników drewnianych lub stalowych do 1.5 m w ścianach z cegieł + M -parapet wewnętrzny z PCV kolor biały 2	szt. szt.	2,000	
				RAZEM	2,000
4	KNR 4-01 0321-01 analogia	Obsadzenie podokienników drewnianych lub stalowych do 1.5 m w ścianach z cegieł + M -parapet zewnętrzny powlekany kolor biały 2	szt. szt.	2,000	
				RAZEM	2,000
5	Kalkulacja własna	Montaż nawiewników okiennych - higrosterowalne o wydajności nie mniejszej niż 30 m ³ /h 2	szt. szt.	2,000	
				RAZEM	2,000
6	KNR-W 2- 02 1510-01	Dwukrotne malowanie farbami emulsyjnymi powierzchni wewnętrznych - tynków gładkich bez gruntowania. Ościeża -w kolorze białym. (2,14+2,14+1,22)*0,15*2	m ² m ²	1,650	
				RAZEM	1,650
7	KNR 4-01 0108-11 0108-12	Wywiezienie gruzu spryzmowanego samochodami samowytadowczymi na odległość 19 km 0,2	m ³ m ³	0,200	
				RAZEM	0,200
8	kalk. własna	Uylizacja 1	kpl kpl	1,000	
				RAZEM	1,000

Inspektor Nadzoru Inwestorskiego

Violetta Puzynka
upr. bud. GP-KZ-7342/256/92
w specjalności konstrukcyjno-budowlanej
KUP/BO/0088/05

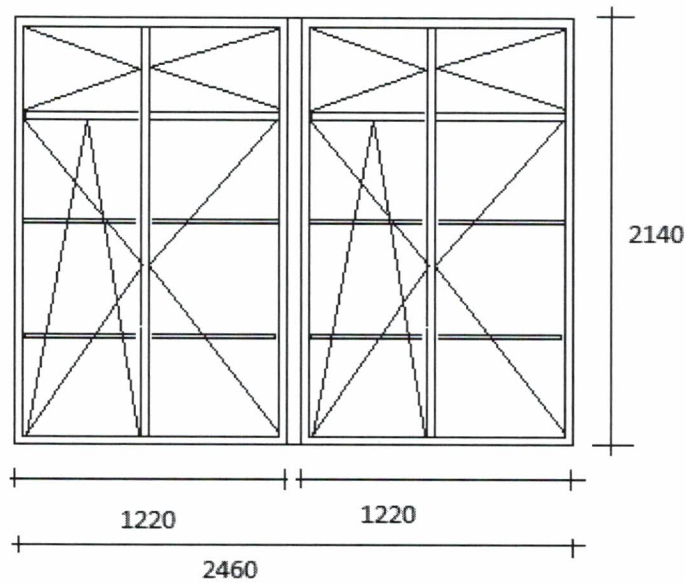
SZKIC OKNA

ul. Pomorska 88C/33

Okna drewniane – rozwieralno-uchylne
(z zachowaniem istniejącego podziału okien ,szprosów, sposobu otwierania)
jednoramowe, z nawiewnikiem higrosterowalnym szt 1 w każdym oknie
kolor zewnętrzny okien – brązowy
kolor wewnętrzny okien - biały

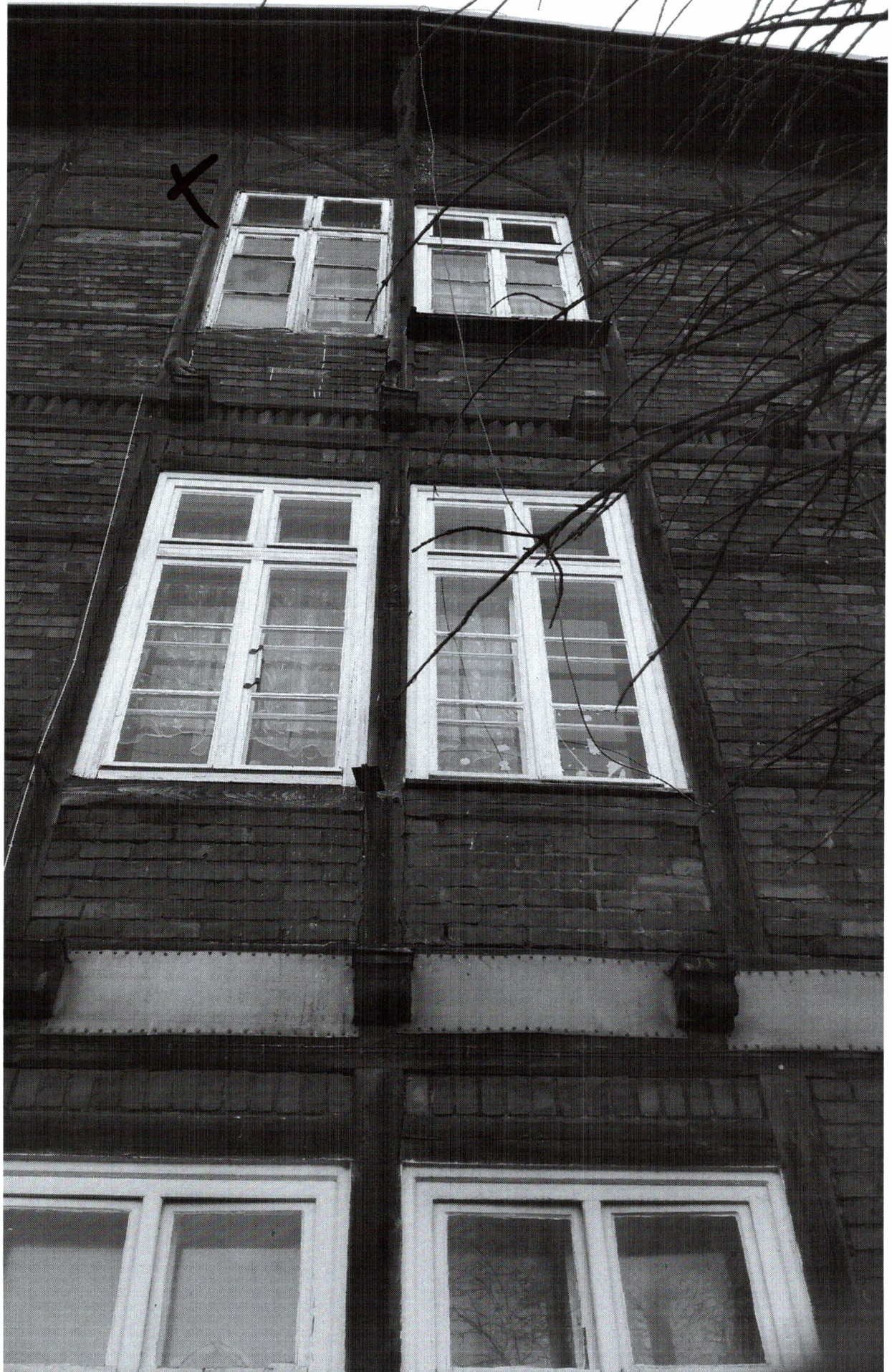
Pomiary należy pobrać z natury

2 szt - pokój



Inspektor Nadzoru Inwestorskiego

Violetta Purzyńska
upr. bud. GP-KZ-7342/256/92
w specjalności konstrukcyjno-budowlanej
KUP/BO/0088/05



Lp.	Podstawa	Opis i wyliczenia	j.m.	Poszcz.	Razem
1	KNR 0-19 0930-11 analogia	Wymiana okien skrzynkowych na okna rozwierane i uchylno-rozwierane dwudzielne drewniane o pow. ponad 2,5 m ² . Podział okna(dolne i górne skrzydła,szpros) identyczne jak istniejące. (1,22*2,16)*2	m ² m ²	 5,270	
				RAZEM	5,270
2	KNR 4-01 0354-11	Wykucie z muru podokienników drewnianych, stalowych - parapety wewnętrzne 1,30*2	m m	 2,600	
				RAZEM	2,600
3	KNR 4-01 0321-01 analogia	Obsadzenie podokienników drewnianych lub stalowych do 1.5 m w ścianach z cegieł + M -parapet wewnętrzny z PCV kolor biały 2	szt. szt.	 2,000	
				RAZEM	2,000
4	KNR 4-01 0321-01 analogia	Obsadzenie podokienników drewnianych lub stalowych do 1.5 m w ścianach z cegieł + M -parapet zewnętrzny powlekany kolor biały 2	szt. szt.	 2,000	
				RAZEM	2,000
5	Kalkulacja własna	Montaż nawiewników okiennych - higrosterowalne o wydajności nie mniejszej niż 30 m ³ /h 2	szt. szt.	 2,000	
				RAZEM	2,000
6	KNR-W 2- 02 1510-01	Dwukrotne malowanie farbami emulsyjnymi powierzchni wewnętrznych - tynków gładkich bez gruntowania. Ościeża -w kolorze białym. (2,16+2,16+1,22)*0,15*2	m ² m ²	 1,662	
				RAZEM	1,662
7	KNR 4-01 0108-11 0108-12	Wywiezienie gruzu sprzymowanego samochodami samowytadowczymi na odległość 19 km 0,2	m ³ m ³	 0,200	
				RAZEM	0,200
8	kalk. własna	Uylizacja 1	kpl kpl	 1,000	
				RAZEM	1,000

Inspektor Nadzoru Inwestorskiego

Violetta Ryska
upr. bud. GP-KZ-7342/256/92
w specjalności konstrukcyjno-budowlanej
KUP/BO/0088/05

SZKIC OKNA

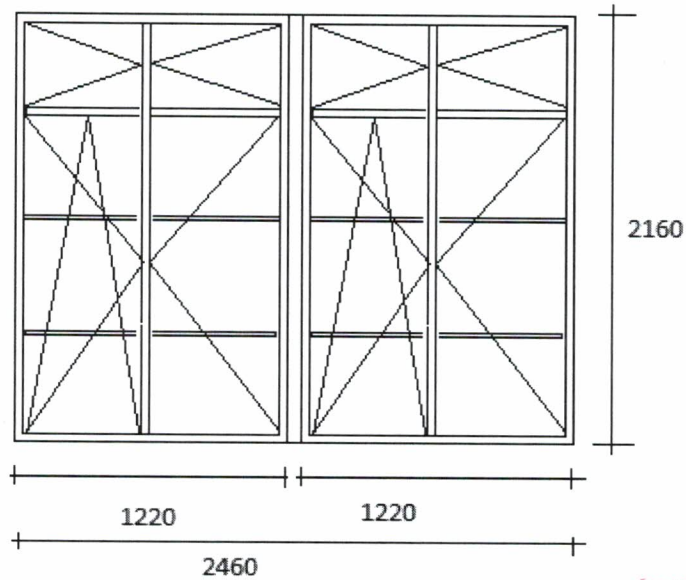
ul. Pomorska 88DI/5

Okna drewniane – rozwieralno-uchylne
(z zachowaniem istniejącego podziału okien ,szprosów, sposobu otwierania)
jednoramowe, z nawiewnikiem higrosterowalnym szt 1 w każdym oknie

kolor okien - biały

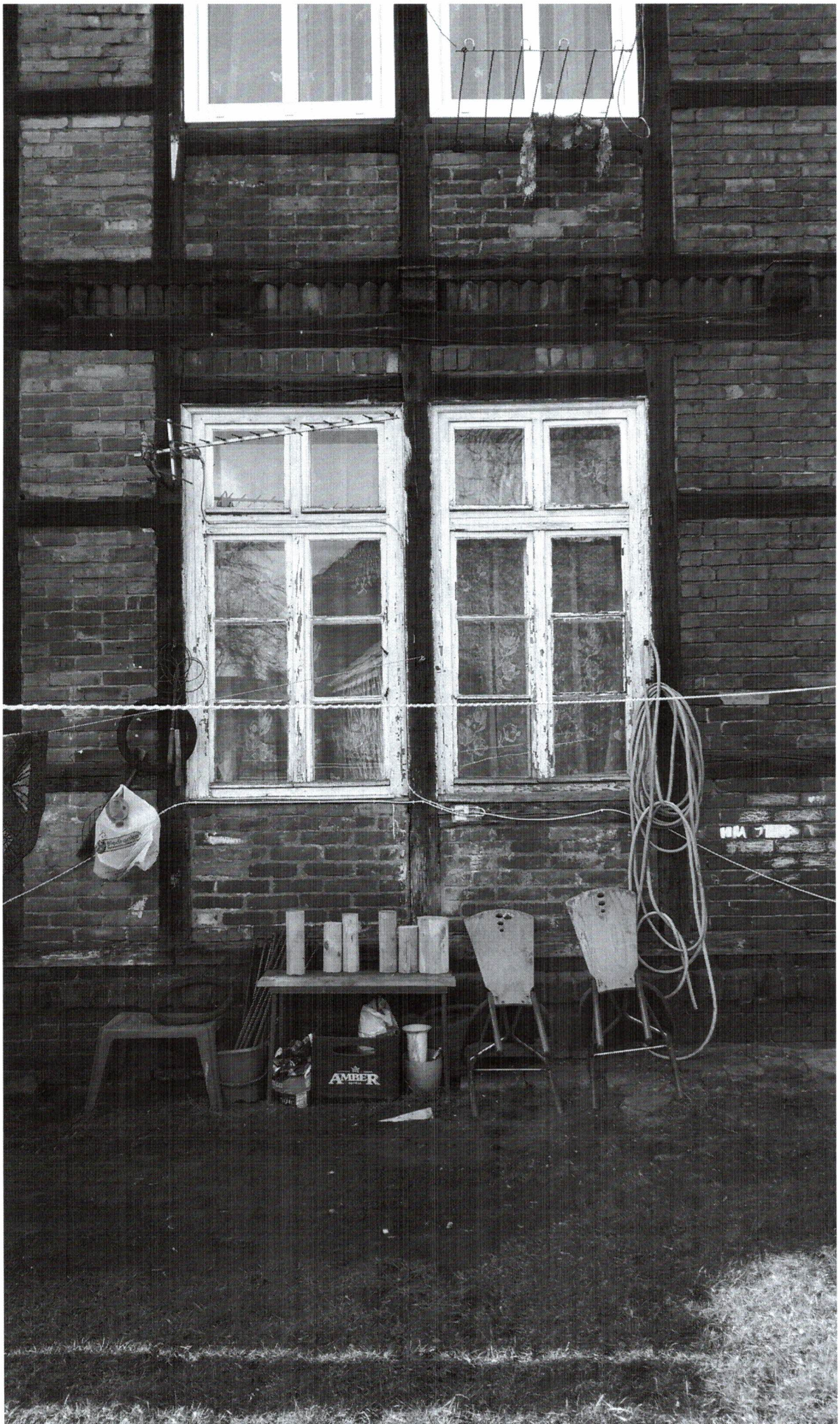
Pomiary należy pobrać z natury

2 szt - pokój



Inspektor Nadzoru Inwestorskiego

Violetta Purzyńska
upr. bud. GP-KZ-7342/256/92
w specjalności konstrukcyjno-budowlanej
KUP/BO/0088/05



Lp.	Podstawa	Opis i wyliczenia	j.m.	Poszcz.	Razem
1	KNR 0-19 0930-11 analogia	Wymiana okien skrzynkowych na okna rozwierane i uchylno-rozwierane dwudzielne drewniane o pow. ponad 2.5 m ² . Podział okna(dolne i górne skrzydła,szprosry) identyczne jak istniejące. 1,10*2,18 1,93*1,10	m ² m ² m ²	 2,398 2,123	
				RAZEM	4,521
2	KNR 4-01 0354-11	Wykucie z muru podokienników drewnianych,stalowych - parapety wewnętrzne 1,20+1,20	m m	 2,400	
				RAZEM	2,400
3	KNR 4-01 0321-01 analogia	Obsadzenie podokienników drewnianych lub stalowych do 1.5 m w ścianach z cegieł + M -parapet wewnętrzny z PCV kolor biały 2	szt. szt.	 2,000	
				RAZEM	2,000
4	KNR 4-01 0321-01 analogia	Obsadzenie podokienników drewnianych lub stalowych do 1.5 m w ścianach z cegieł + M -parapet zewnętrzny powlekany kolor biały 2	szt. szt.	 2,000	
				RAZEM	2,000
5	Kalkulacja własna	Montaż nawiewników okiennych - higrosterowalne o wydajności nie mniejszej niż 30 m ³ /h 2	szt. szt.	 2,000	
				RAZEM	2,000
6	KNR-W 2- 02 1510-01	Dwukrotne malowanie farbami emulsyjnymi powierzchni wewnętrznych - tynków gładkich bez gruntowania. Ościeża -w kolorze białym. (2,18+2,18+1,10)*0,15+(1,93+1,93+1,10)*0,15	m ² m ²	 1,563	
				RAZEM	1,563
7	KNR 4-01 0108-11 0108-12	Wywiezienie gruzu sprzymowanego samochodami samowyladowczymi na odległość 19 km 0,2	m ³ m ³	 0,200	
				RAZEM	0,200
8	kalk. własna	Uylizacja 1	kpl kpl	 1,000	
				RAZEM	1,000

Inspektor Nadzoru Inwestorskiego

Violetta Purzyńska
upr. bud. GP-KZ-7342/256/92
w specjalności konstrukcyjno-budowlanej
KUP/BO/0088/05

1

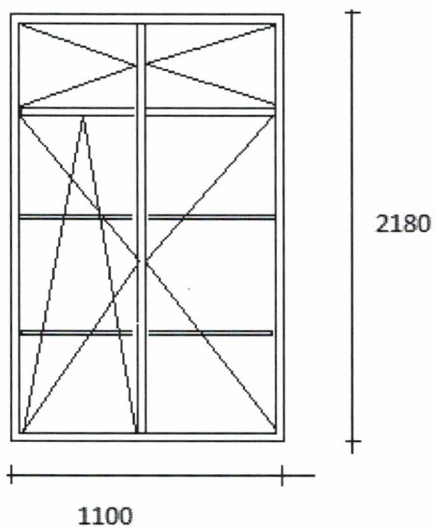
SZKIC OKNA

ul. Pomorska 8F/18

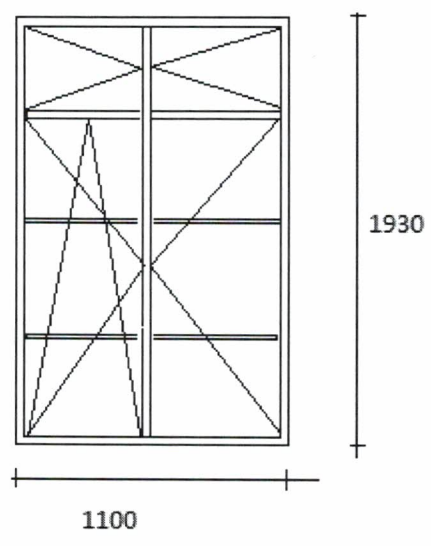
Okna drewniane – rozwieralno-uchylne
(z zachowaniem istniejącego podziału okien ,szprosów, sposobu otwierania)
jednoramowe, z nawiewnikiem higrosterowalnym szt 1 w każdym oknie
kolor zewnętrzny okien – brązowy
kolor wewnętrzny okien - biały

Pomiary należy pobrać z natury

2 szt - pokoje



Inspektor Nadzoru Inwestorskiego
Violetta Purzyńska
upr. bud. GP-KZ-7342/256/92
w specjalności konstrukcyjno-budowlanej
KUP/BO/0088/05



Inspektor Nadzoru Inwestorskiego
MW
Violetta Furzyńska
upr. bud. GP-KZ-7342/256/92
w specjalności konstrukcyjno-budowlanej
KUP/BO/0088/05



