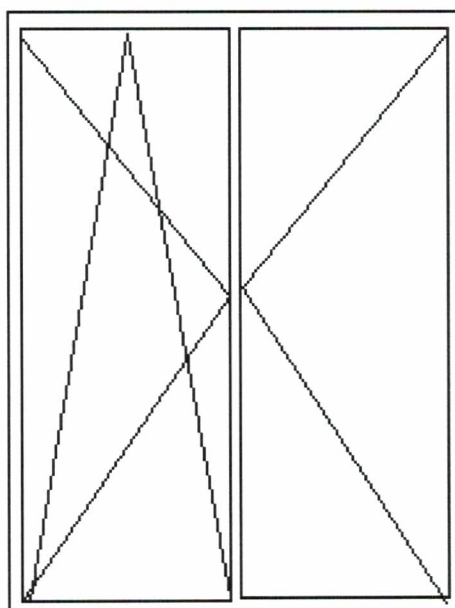
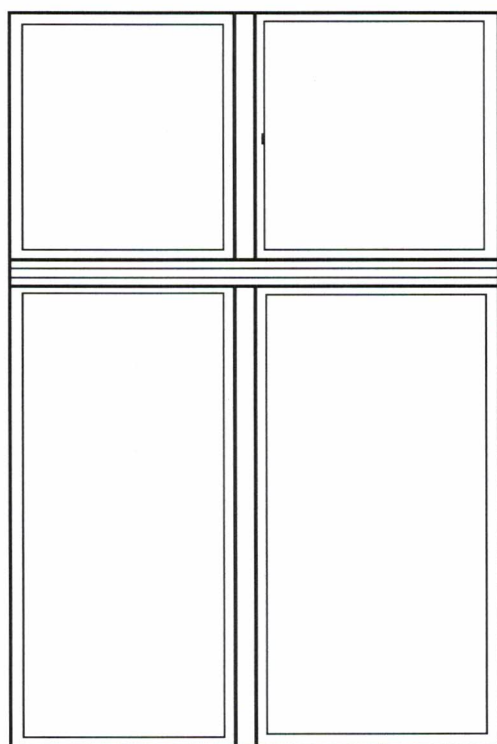


Lp.	Podstawa	Opis i wyliczenia	j.m.	Poszcz.	Razem
1	KNR 4-01 0354-11	Wykucie z muru podokienników drewnianych, stalowych 0,9*2+1,1*2	m m	4,000	
				RAZEM	4,000
2	KNR 0-19 0930-10	Wymiana okien skrzynkowych na okna rozwierane i uchylno-rozwierane dwudzielne z PCV o pow. do 2,5 m <sup>2</sup> 0,9*1,3*2+1,05*1,55*2 <i>Współczynnik przenikania max 1,1</i>	m <sup>2</sup> m <sup>2</sup>	5,595	
				RAZEM	5,595
3		nawiewnik higrosterowalny 2	szt szt	2,000	
				RAZEM	2,000
4	KNR 4-01 0321-01	Obsadzenie podokienników pcv do 1.5 m w ścianach z cegieł 4	szt. szt.	4,000	
				RAZEM	4,000
5		parapet z pcv 4	szt szt	4,000	
				RAZEM	4,000
6	KNR 4-01 0108-09	Wywiezienie gruzu sprzymowanego samochodami skrzyniowymi na odległość do 1 km 1,2	m <sup>3</sup> m <sup>3</sup>	1,200	
				RAZEM	1,200
7	KNR 4-01 0108-10	Wywiezienie gruzu sprzymowanego samochodami skrzyniowymi - za każdy następny 1 km 1,2	m <sup>3</sup> m <sup>3</sup>	1,200	
				RAZEM	1,200

Inspektor Nadzoru Inwestorskiego  
*Leszek Saganowski*  
 upr. bud. WLPP-ND-7210-2-15-02  
 w specjalności konstrukcyjno-budowlanej  
 w zakresie ogólnobudowlanym  
 KUP: 50:0161-04

Szkic okien przy ul. Ks Skorupki 54/10 w Bydgoszczy



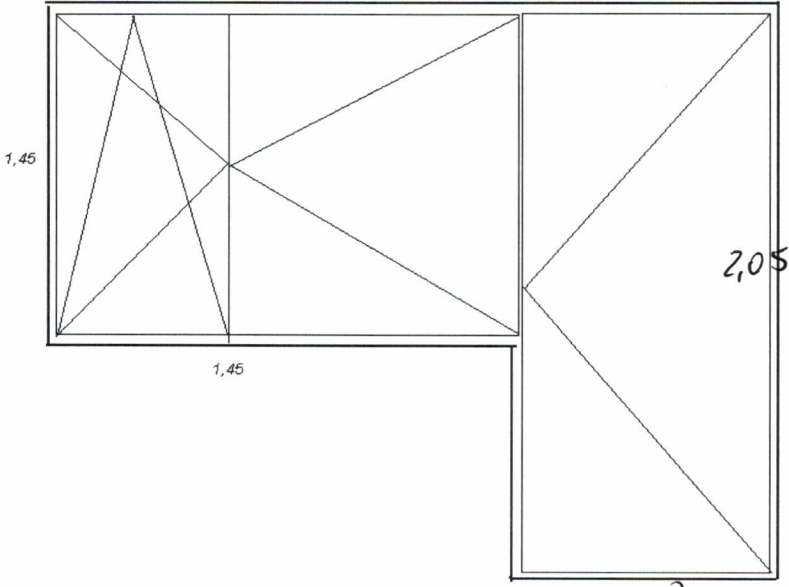
Ks. Skorupki 54/110



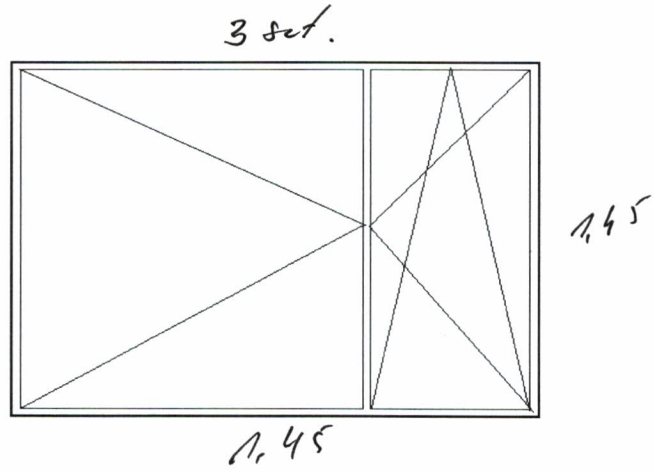
Lp.	Podstawa	Opis i wyliczenia	j.m.	Poszcz.	Razem
1	KNR 4-01 0354-11	Wykucie z muru podokienników drewnianych, 1,5*4	m m	6,000	6,000
2	KNR 0-19 0929-10	Wymiana okien zespolonych na okna rozwierane i uchylno-rozwierane dwudzielne z PCV o pow. do 2,5 m <sup>2</sup> , 1,45*1,45*4 <i>Współczynnik przenikania m<sup>2</sup> x 1,45</i>	m <sup>2</sup> m <sup>2</sup>	8,410	8,410
3	KNR 0-19 0930-12	Wymiana drzwi balkonowych skrzynkowych na drzwi balkonowe z PCV 2,05*0,8	m <sup>2</sup> m <sup>2</sup>	1,640	1,640
4	KNR 4-01 0321-01	Obsadzenie podokienników pcv do 1.5 m w ścianach z cegieł doliczyć podokiennik 4	szt. szt.	4,000	4,000
5	analiza indywidualna	Nawiewnik higrosterowalny 3	szt. szt.	3,000	3,000
6	KNR 4-01 1204-07	Jednokrotne malowanie farbami emulsyjnymi elewacji - beton 1,45*3*0,2+2,2*2*0,2+0,9*0,2	m <sup>2</sup> m <sup>2</sup>	1,930	1,930
7	KNR 4-01 0108-09	Wywiezienie gruzu spryzmowanego samochodami skrzyniowymi na odległość do 1 km 0,6	m <sup>3</sup> m <sup>3</sup>	0,600	0,600

Inspektor Nadzoru Inwestorskiego  
*Leszek Saganowski*  
 upr. bud. WBPP-NB-7210/205/82  
 w specjalności konstrukcyjno-budowlanej  
 w zakresie ogólnobudowlanym  
 KUP/BC/0161/04

Szkic okien Mariacka 1A/29 w Bydgoszczy



+ 4 parapety wewn. 0,8



Маџаџе П А / 29

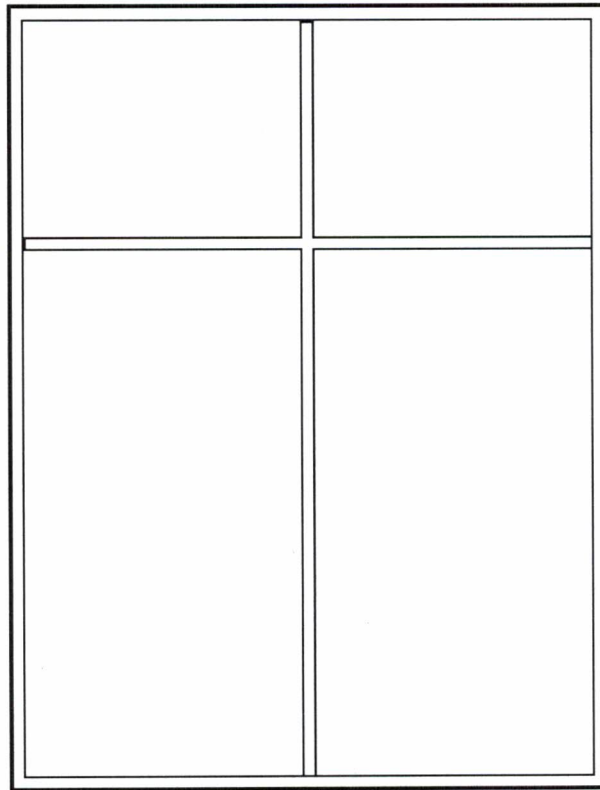


Lp.	Podstawa	Opis i wyliczenia	j.m.	Poszcz.	Razem
1	KNR 4-01 0354-11	Wykucie z muru podokienników drewnianych, stalowych 1,20*3	m m	3,600	
				RAZEM	3,600
2	KNR 0-19 0930-10	Wymiana okien skrzynkowych na okna rozwierane i uchylno-rozwierane dwudzielne z PCV o pow. do 2.5 m2 z zachowaniem obecnego krztaftu 1,15*1,68*3	m <sup>2</sup> m <sup>2</sup>	5,796	
				RAZEM	5,796
3		nawiewnik higrosterowalny 2	szt szt	2,000	
				RAZEM	2,000
4	KNR 4-01 0321-01	Obsadzenie podokienników PCV do 1.5 m w ścianach z cegieł 3	szt. szt.	3,000	
				RAZEM	3,000
5		parapet 3	szt szt	3,000	
				RAZEM	3,000
6	KNR 4-01 0708-01	Wykonanie tynków zwykłych wewnętrznych kat. III z zaprawy cementowo- wapiennej na ościeżach szerokości do 15 cm 1,2*3+1,65*6	m m	13,500	
				RAZEM	13,500
7	KNR 4-01 0108-09	Wywiezienie gruzu spryzmowanego samochodami skrzyniowymi na odleg- łość do 1 km 0,8	m <sup>3</sup> m <sup>3</sup>	0,800	
				RAZEM	0,800
8	KNR 4-01 0108-10	Wywiezienie gruzu spryzmowanego samochodami skrzyniowymi - za każ- dy następny 1 km 0,8	m <sup>3</sup> m <sup>3</sup>	0,800	
				RAZEM	0,800

Uwaga współzrymnik dla wyrobów  
kierny odpowiedni max 1,1

Inspektor Nadzoru Inwestorskiego  
Leszek Szymonowski  
upr. bud. WBB-116-210-200-10  
w specjalności konstrukcyjno-budowlanej  
w zakresie ogólnobudowlanym  
KUP/BO/100/01

Szkic okien Nakielska 10/1 w Bydgoszczy



1,63

1,15



Lp.	Podstawa	Opis i wyliczenia	j.m.	Poszcz.	Razem
1	KNR 4-01 0354-11	Wykucie z muru podokienników drewnianych, stalowych 1,20*3	m m	3,600	3,600
				RAZEM	3,600
2	KNR 0-19 0930-10	Wymiana okien skrzynkowych na okna rozwierane i uchylno-rozwierane dwudzielne z PCV o pow. do 2.5 m2 z zachowaniem obecnego kształtu 1,15*1,70*2	m <sup>2</sup> m <sup>2</sup>	3,910	3,910
				RAZEM	3,910
3		nawiewnik higrosterowalny 1	szt szt	1,000	1,000
				RAZEM	1,000
4	KNR 4-01 0321-01	Obsadzenie podokienników PCV do 1.5 m w ścianach z cegieł 2	szt. szt.	2,000	2,000
				RAZEM	2,000
5		parapet 2	szt szt	2,000	2,000
				RAZEM	2,000
6	KNR 4-01 0708-01	Wykonanie tynków zwykłych wewnętrznych kat. III z zaprawy cementowo-wapiennej na ościeżach szerokości do 15 cm 1,2*3+1,65*6	m m	13,500	13,500
				RAZEM	13,500
7	KNR 4-01 0108-09	Wywiezienie gruzu sprzymowanego samochodami skrzyniowymi na odległość do 1 km 0,8	m <sup>3</sup> m <sup>3</sup>	0,800	0,800
				RAZEM	0,800
8	KNR 4-01 0108-10	Wywiezienie gruzu sprzymowanego samochodami skrzyniowymi - za każdy następny 1 km 0,8	m <sup>3</sup> m <sup>3</sup>	0,800	0,800
				RAZEM	0,800

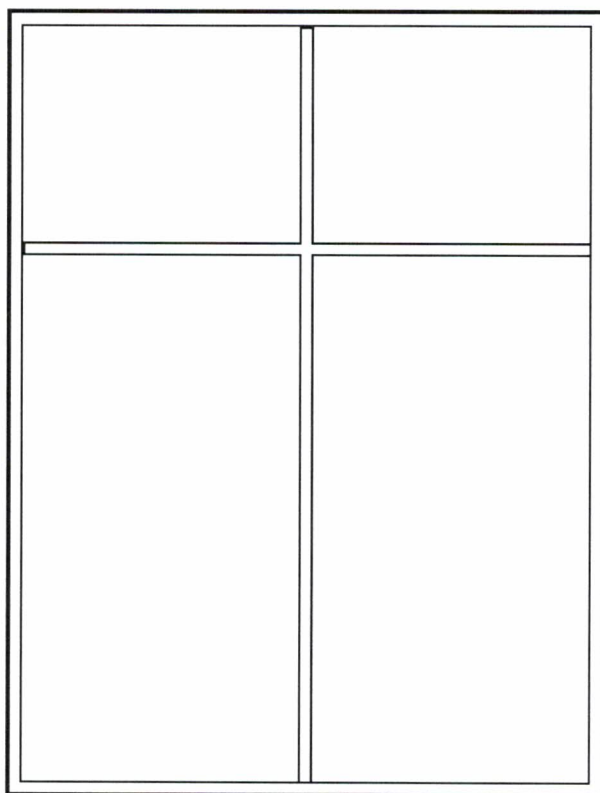
Współczynnik przenikanie ciepła dla okna max 1,1 (W/m<sup>2</sup>.K)

Inspektor Nadzoru Inwestorskiego

Leszek Górnowski  
upr. bud. WBPP 40-7210/205/02  
w specjalności konstrukcyjno-budowlanej  
w zakresie oceny i nadzoru  
KUP/BO.0151/04

Inspektor Nadzoru Inwestorskiego  
Leszek Górnowski  
upr. bud. WBPP 40-7210/205/02  
w specjalności konstrukcyjno-budowlanej  
w zakresie oceny i nadzoru  
KUP/BO.0151/04

Szkic okien Nakielska 171/1 w Bydgoszczy



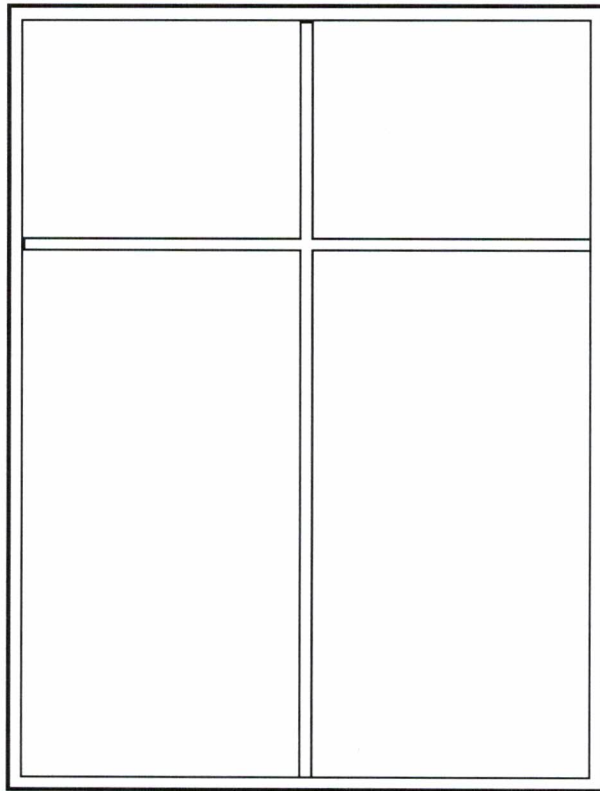
Lp.	Podstawa	Opis i wyliczenia	j.m.	Poszcz.	Razem
1	KNR 4-01 0354-11	Wykucie z muru podokienników drewnianych, stalowych 1,20*2	m m	2,400	2,400
				RAZEM	2,400
2	KNR 0-19 0930-10	Wymiana okien skrzynkowych na okna rozwierane i uchylno-rozwierane dwudzielne z PCV o pow. do 2.5 m <sup>2</sup> z zachowaniem obecnego krztału 1,2*1,75*2	m <sup>2</sup> m <sup>2</sup>	4,200	4,200
				RAZEM	4,200
3		nawiewnik higrosterowalny 1	szt szt	1,000	1,000
				RAZEM	1,000
4	KNR 4-01 0321-01	Obsadzenie podokienników PCV do 1.5 m w ścianach z cegieł 2	szt. szt.	2,000	2,000
				RAZEM	2,000
5		parapet 2	szt szt	2,000	2,000
				RAZEM	2,000
6	KNR 4-01 0708-01	Wykonanie tynków zwykłych wewnętrznych kat. III z zaprawy cementowo- wapiennej na ościeżach szerokości do 15 cm 1,2*3+1,65*6	m m	13,500	13,500
				RAZEM	13,500
7	KNR 4-01 0108-09	Wywiezienie gruzu sprzymowanego samochodami skrzyniowymi na odleg- łość do 1 km 0,8	m <sup>3</sup> m <sup>3</sup>	0,800	0,800
				RAZEM	0,800
8	KNR 4-01 0108-10	Wywiezienie gruzu sprzymowanego samochodami skrzyniowymi - za każ- dy następny 1 km 0,8	m <sup>3</sup> m <sup>3</sup>	0,800	0,800
				RAZEM	0,800

UWAŻA: Współczynnik przenikania  
dla okna max  $0,14 (4/m^2 \cdot K)$

Inspektor Nadzoru Inwestorskiego  
Leszek Czerniowski  
upr. bud. WBiP 1017210,205/02  
w specjalności konstrukcyjno-budowlanej  
w zakresie ogólnobudowlanym  
KUP/BO/0161/04

Inspektor Nadzoru Inwestorskiego  
Leszek Czerniowski  
upr. bud. WBiP 1017210,205/02  
w specjalności konstrukcyjno-budowlanej  
w zakresie ogólnobudowlanym  
KUP/BO/0161/04

Szkic okien Nakielska 59/11 w Bydgoszczy



kruczkowskiego 3 m 73 okno )  
Zbigniewa Herberta 3173

OBMIAR

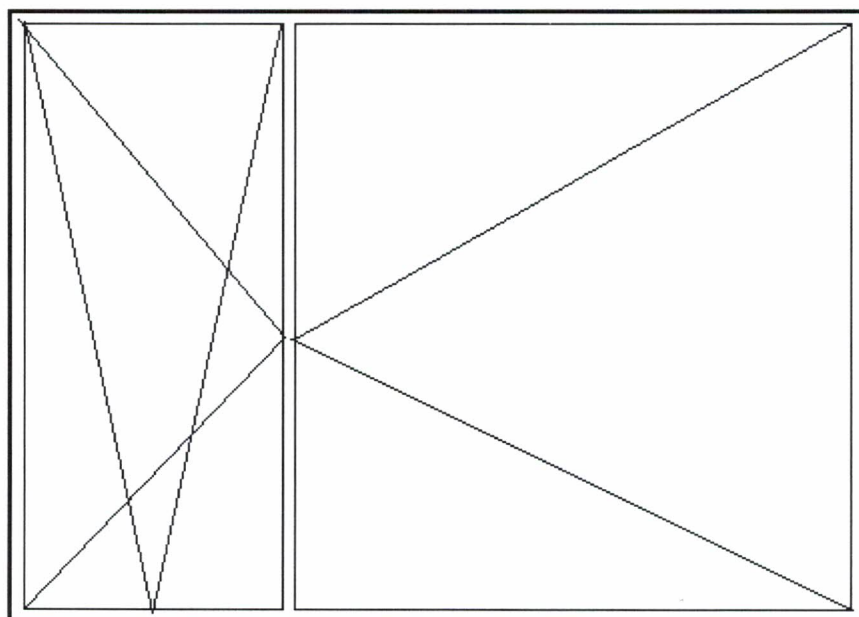
Lp.	Podstawa	Opis i wyliczenia	j.m.	Poszcz.	Razem
1	KNR 4-01 0354-11	Wykucie z muru podokienników drewnianych, 1,15	m m	1,150	1,150
				RAZEM	1,150
2	KNR 0-19 0930-09	Wymiana okien skrzynkowych na okna rozwierane i uchylno-rozwierane dwudzielne z PCV o pow. do 2.0 m2 Okna trzyszybowe 0,8*1,16	m <sup>2</sup> m <sup>2</sup>	0,928	0,928
				RAZEM	0,928
3	KNR 4-01 0321-01	Obsadzenie podokienników drewnianych lub stalowych do 1.5 m w ścianach z cegieł 1	szt. szt.	1,000	1,000
				RAZEM	1,000
4	analiza indywidualna	Nawiewnik higrosterowalny 1	szt. szt.	1,000	1,000
				RAZEM	1,000
5	KNR 4-01 1204-07	Jednokrotne malowanie farbami emulsyjnymi elewacji - beton (1,15+0,8*2)*0,2	m <sup>2</sup> m <sup>2</sup>	0,550	0,550
				RAZEM	0,550
6	KNR 4-01 0108-09	Wywiezienie gruzu spryzmowanego samochodami skrzyniowymi na odległość do 1 km 0,6	m <sup>3</sup> m <sup>3</sup>	0,600	0,600
				RAZEM	0,600

Uwaga: Współczynnik przenikania ciepła dla okna max 1,1

Inspektor Nadzoru Inwestorskiego  
Leszek Segnowski  
upr. bud. WBP/NS/7210/205/02  
w specjalności konstrukcyjno-budowlanej  
w zakresie ogólnobudowlanym  
KUP/BO/161/04

Inspektor Nadzoru Inwestorskiego  
Leszek Segnowski  
upr. bud. WBP/NS/7210/205/02  
w specjalności konstrukcyjno-budowlanej  
w zakresie ogólnobudowlanym  
KUP/BO/161/04

Szkic okien Zbigniewa Herberta 3/73 (Kruczkowskiego)

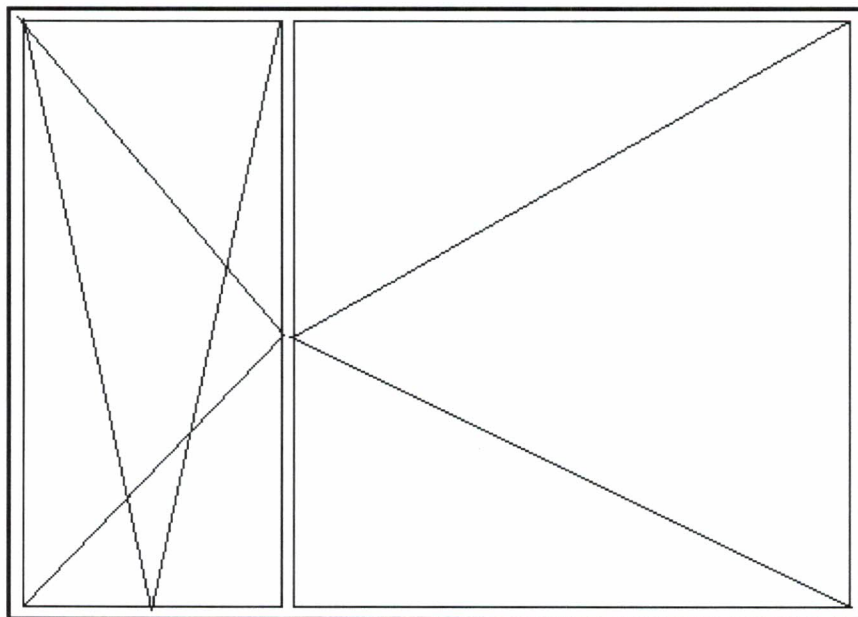


0,8

1,16

Szkic okien Zbigniewa Herberta 3/73 (Kruczkowskiego)

*1 szt + parapet*



*0,8*

*1,16*

Kruczkowski  
3/73





Lp.	Podstawa	Opis i wyliczenia	j.m.	Poszcz.	Razem
1	KNR 4-01 0354-11	Wykucie z muru podokienników 1,45*2+1,2	m m	4,100	
				RAZEM	4,100
2	KNR 0-19 0929-10	Wymiana okien zespolonych na okna rozwierane i uchylno-rozwierane dwudzielne z PCV o pow. do 2.5 m2 1,45*1,45*2+1,1*1,3	m <sup>2</sup> m <sup>2</sup>	5,635	
				RAZEM	5,635
3	KNR 0-19 0929-12	Wymiana drzwi balkonowych zespolonych na drzwi balkonowe z PCV 0,9*2,25	m <sup>2</sup> m <sup>2</sup>	2,025	
				RAZEM	2,025
4	KNR 4-01 0321-01	Obsadzenie podokienników drewnianych lub stalowych do 1.5 m w ścianach z cegieł 3	szt. szt.	3,000	
				RAZEM	3,000
5	analiza indywidualna	podokiennik z pcv 3	szt. szt.	3,000	
				RAZEM	3,000
6	analiza indywidualna	Nawiewnik higrosterowalny 2	szt. szt.	2,000	
				RAZEM	2,000
7	KNR 4-01 1204-07	Jednokrotne malowanie farbami emulsyjnymi elewacji - beton 1,45*3+1,2*6	m <sup>2</sup> m <sup>2</sup>	11,550	
				RAZEM	11,550
8	KNR 4-01 0108-09	Wywiezienie gruzu sprzymowanego samochodami skrzyniowymi na odległość do 1 km 0,5	m <sup>3</sup> m <sup>3</sup>	0,500	
				RAZEM	0,500

Inspektor Nadzoru Inwestorskiego

Uwaga współczynnik przenikania  
dlc całego okna U max 1,1 H/m<sup>2</sup>.K

Leszek S. Nowicki  
upr. bud. W/BPP-117210-205/82  
w specjalności nadzoru inwestorskiego budowlanej  
w Zak. Bud. i Nadz. Inwest. Budowlanych  
KUR. 12300161/04

Inspektor Nadzoru Inwestorskiego

Leszek S. Nowicki  
upr. bud. W/BPP-117210-205/82  
w specjalności nadzoru inwestorskiego budowlanej  
w Zak. Bud. i Nadz. Inwest. Budowlanych  
KUR. 12300161/04

Szkic okien Okrzei 6/34 w Bydgoszczy

