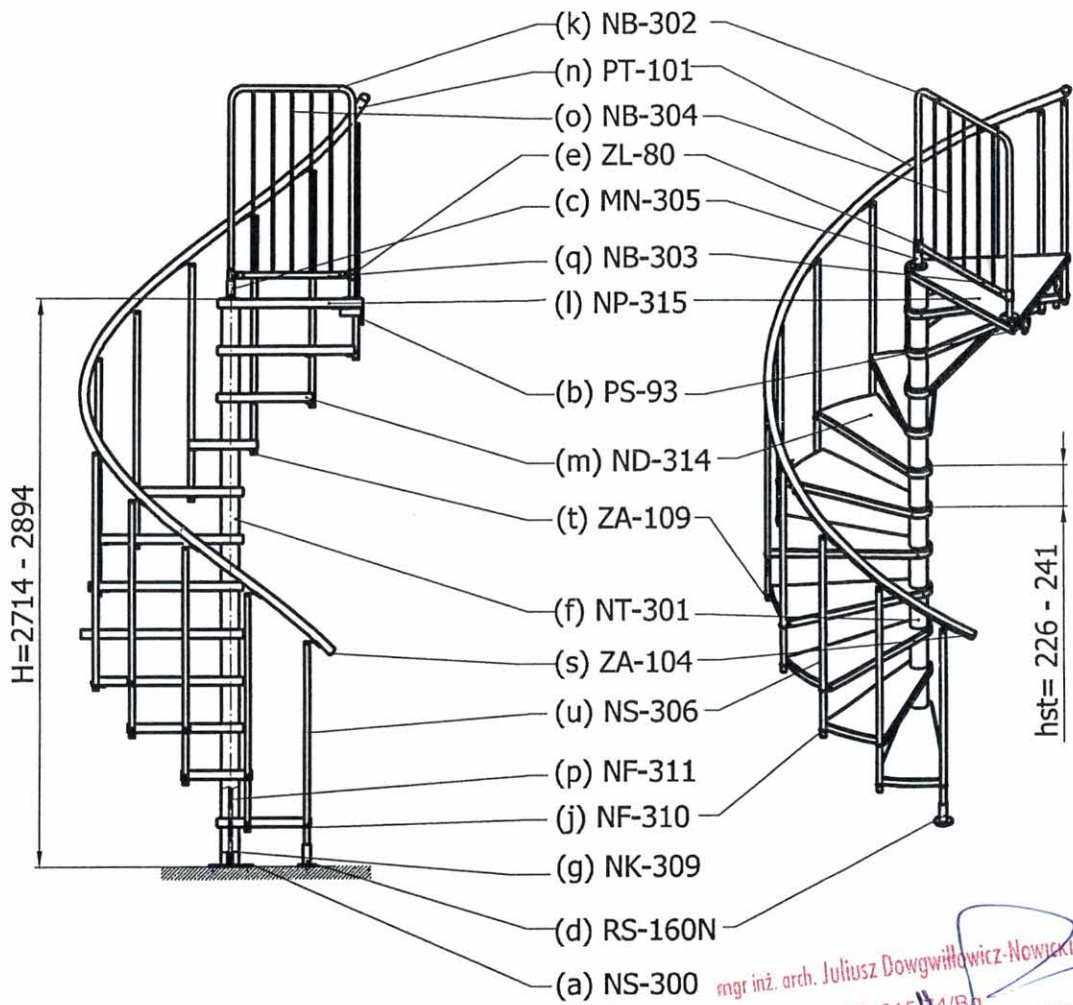
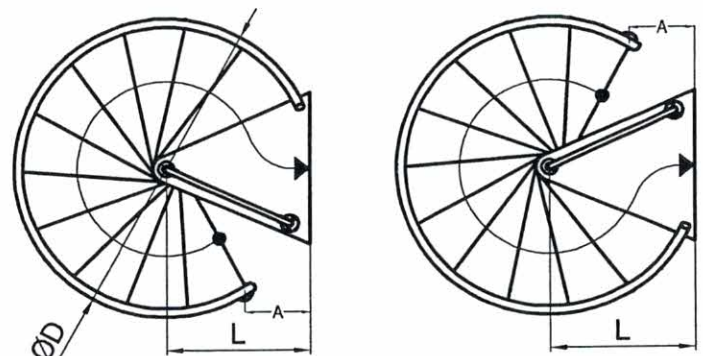


# ATRIUM NOVO – WERSJA PRZYKŁADOWA

## SCHODY WYKONAĆ NA INDYWIDUALNE ZAMÓWIENIE PO SPRAWDZENIU WYSOKOŚCI KONDYGNACJI

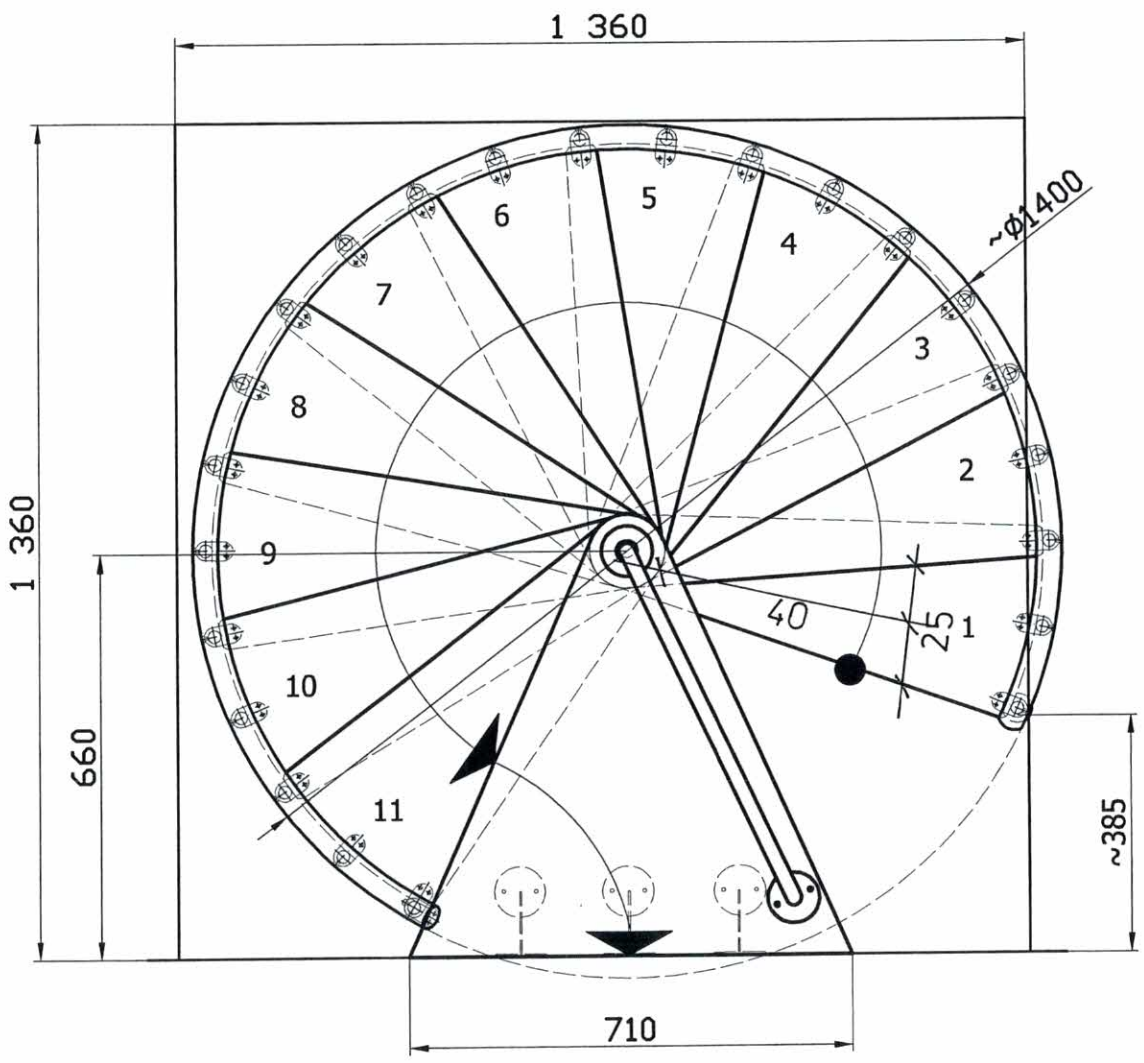


mgr inż. arch. Juliusz Dowgwiłowicz-Nowicki  
 UPR. 615/74/Bg  
 Projektowanie architektoniczne wszelkich obiektów budowlanych bez ograniczeń



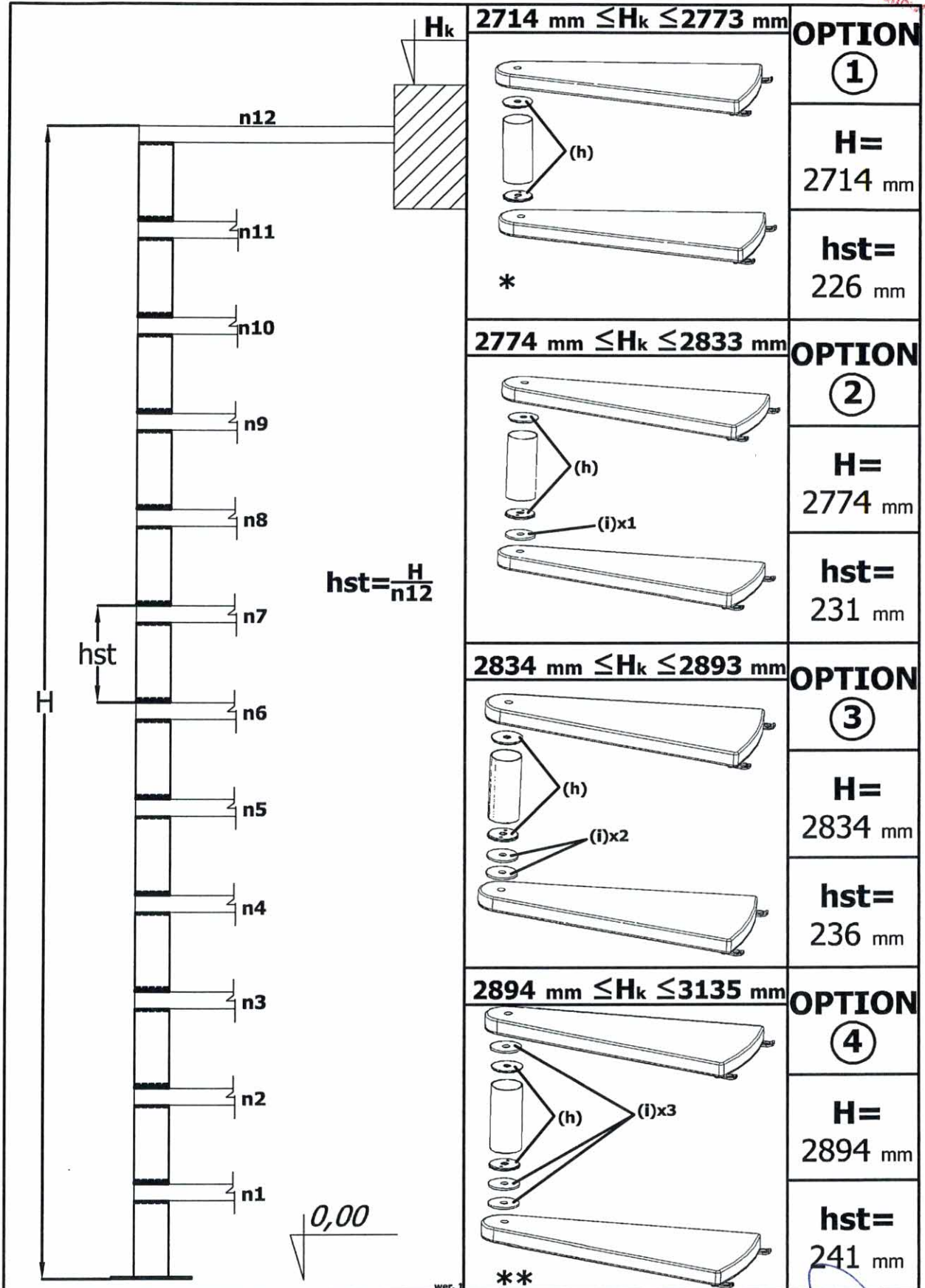
D: Ø 1400  
 L: 660  
 A: ~385

ATRIUM NOVO Ø1400



mgr inż. arch. Juliusz Dowgwiłłowicz-Nowicki

UPR. 615/74/Bg  
Projektowanie architektoniczne wszystkich  
obiektów budowlanych bez ograniczeń



mgr inż. arch. Juliusz Dowgiałłowicz-Nowicki

UPR. 61574/BS  
Projektowanie architektoniczne wszelkich  
obiektów budowlanych bez ograniczeń