

ZAKŁAD KOMINIARSKI
 mistrz kominarski
Witold Żuchowski
 upr. mistrz. nr 19034 z dn. 23.05.85, HIF 9670021463
 ul. Gnieźnieńska 21, 85-013 Bydgoszcz
 Tel. 601 45 62 43 620, 763 172 454, 52 51 55 195

Opinia Nr .036... /2017.r

Z wyników przeprowadzonych oględzin – ekspertyzy urządzeń ogrzewczo – kominowych wBydgoszczy..... ul. POMORSKA..... Nr46..... dotycząca mieszkania Nr1..... Pana /i/ .ADMINISTRACJA.DOMÓW.MIEJSKICH.ROM.3..... sporządzona przez posiadającego wymagane uprawnienia mistrza kominarskiego PanaŻuchowski.Witold..... w celu.

- 1) Wskazania miejsca na podłączenie
- 2) Ustalenia prawidłowości podłączenia
3. Ustalenia przyczyn wadliwego działania urządzeń

W związku z czym stwierdza się co następuje :

1) Przewód(y) Nr6..... (patrz szkic na odwrocie) odpowiadają – nie odpowiadają wymaganiom niżej wymienionych przepisów i może (mogą) - nie może (nie mogą) być przeznaczony (e) do podłączeniapieca.CO.GAZ.w.kuchni.po.likwidacji.pieca.kaflowego.w.pokoju.....
 Podać rodzaj urządzenia a w przypadku braku możliwości podłączenia podać przyczyny

2) Urządzenie (a) ..wentylacja.w.kuchni..... podłączone jest (są) ~~prawidłowo – nieprawidłowo~~
 Podać rodzaj urządzenia
do.przewodu.kominowego.i.działa.sprawnie.....

Jeżeli nieprawidłowo – podać z jakiej przyczyny

3. Urządzenie (a) działa (ją) wadliwie z przyczyn
 Wymienić jakie

Celem osiągnięcia prawidłowego funkcjonowania urządzenia należy : ..w.przewodzie.spalionowym.zainstalo....
wać.wkład.ALUFOL.....

Wymienić sposoby usunięcia przyczyn wadliwego działania

Inne uwagipo.wykonaniu.zgłosić.do.odbioru.....

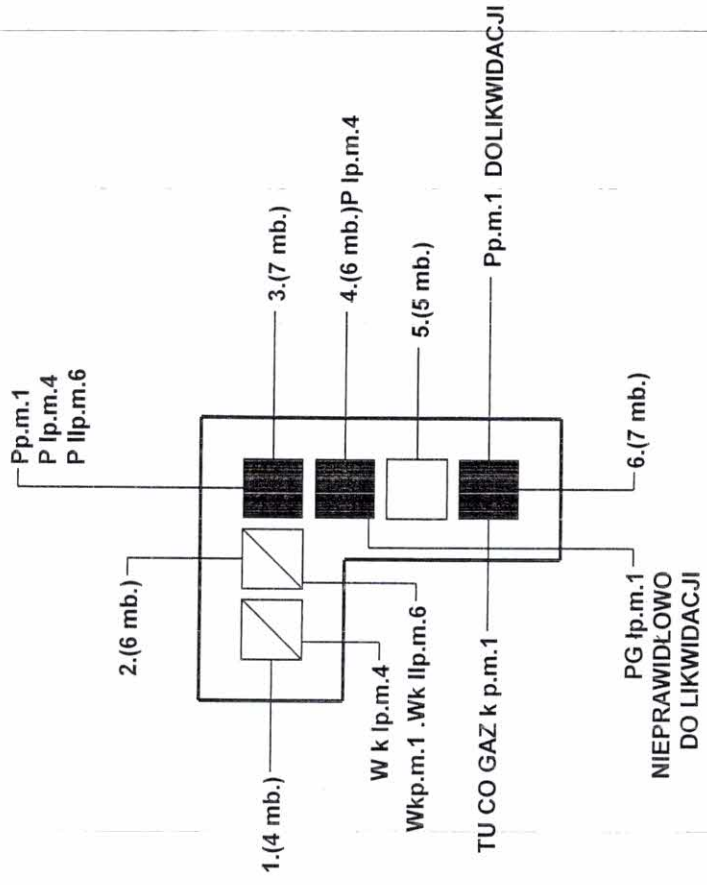
Opinię sporządzono w oparciu o : Ustawę prawo Budowlane z dnia 07.07.1994 r./ Dz. U. Nr 89 poz. 414/ ,
 Ustawę o Ochronie p. poż. Z dnia 27.08.1991 r. Dz. U. Nr 81 poz. 351 / oraz na ich podstawie wydane przepisy wykonawcze i obowiązujące normy przedmiotowe, w tym Rozp. Ministra Spraw Wewnętrznych z dnia 03.11.1992 r. w sprawie ochrony przeciwpożarowej budynków /Dz. U. Nr 92 poz. 460/ .

Opinie sporządzono w 3 egz. z przeznaczeniem 2 egz. dla...ADM.ROM.3.....
 1 egz. dla.....a/a.....

Potwierdzenie odbioru opinii :
 Dnia podpis.....

OPINIODAWCA
 (uprawniony rej. Mistrz kominarski)
ZAKŁAD KOMINIARSKI
 mistrz kominarski
Witold Żuchowski
 upr. mistrz. nr 19034 z dn. 23.05.85, HIF 9670021463
 ul. Gnieźnieńska 21, 85-013 Bydgoszcz
 tel. 601 45 62 43 620, 763 172 454, 52 51 55 195
 Pieczęć i podpis

- Uwagi :
1. Szkic orientacyjny na odwrocie
 2. Niepotrzebne skreślić



ST. ZAKŁAD KORMIWIARSKI
M. ZIELONOUSIA
ul. Cielieżyńska 24, 65-313 Bydgoszcz
tel. kom. 591 033 620

57. 011/WB/125/2017
9.02.2017
P



ADM Dział Remontów

Polska Spółka Gazownictwa sp. z o.o.
Oddział Zakład Gazowniczy w Bydgoszczy
ul. Jagiellońska 42, 85-097 Bydgoszcz

08 LUT. 2017

502
Lok.

Gazownia w Bydgoszczy
ul. Jagiellońska 42, 85-097 Bydgoszcz
tel. 052 328 53 08, faks 052 328 53 19

Nr sprawy: **98449**
Nr warunków: **WI/B-TB/125/2017**
Data: **02.02.2017**

Podmiot występujący o warunki przyłączenia

▪ **Miasto Bydgoszcz**
ul. Jezuicka 1,
85-102 Bydgoszcz

Adres do korespondencji

Administracja Domów Miejskich
"ADM" Spółka z o.o.
ul. Jana i Jędrzeja Śniadeckich 1
85-011 Bydgoszcz

WARUNKI PRZYŁĄCZENIA DO SIECI GAZOWEJ

Przewidywany pobór gazu ziemnego wysokometanowego w ilości nie większej niż 10 m³/h / gazu ziemnego zaazotowanego w ilości nie większej niż 25 m³/h

W odpowiedzi na wniosek z dnia 02.02.2017 w oparciu o Rozporządzenie Ministra Gospodarki z dnia 2 lipca 2010 r. w sprawie szczegółowych warunków funkcjonowania systemu gazowego Dz.U. 2014 r. poz. 1059, wydaje się następujące Warunki przyłączenia do sieci gazowej:

1. Rodzaj paliwa wg PN-C-04750:2011: gaz z rodziny gazy ziemne, wysokometanowy, symbol E.
2. Miejsce przyłączenia instalacji podmiotu (Punkt wyjścia z systemu gazowego): lokal mieszkalny, adres: ul. Pomorska 46/1, 85-050 Bydgoszcz.
3. Cel wykorzystania paliwa gazowego: przygotowanie posiłków, przygotowanie ciepłej wody, ogrzewanie pomieszczeń.
4. Rodzaj i ilość urządzeń gazowych, które będą podłączone do instalacji gazowej:
 - kocioł gazowy dwufunkcyjny o mocy 24 [kW], sztuk: 1, suma mocy: 24 [kW]
 - kuchnia gazowa 4-palnikowa - istnieje o mocy 8 [kW], sztuk: 1, suma mocy: 8 [kW]
 - łączna moc wszystkich urządzeń: 32 [kW]
5. Dostawa i odbiór paliwa gazowego:
 - moc umowna: 4,0 [m³/h], roczny odbiór paliwa gazowego: 1200,0 [m³/rok], sztuk: 1
6. Miejsce włączenia do czynnej sieci gazowej:
 - instalacja istniejąca w w/w obiekcie, lokalizacja: Bydgoszcz, ul. Pomorska 46
7. Ciśnienie paliwa gazowego:
 - 7.1. w sieci dystrybucyjnej: minimalne: 1,8 [kPa], maksymalne: 2,5 [kPa].
 - 7.2. w punkcie dostarczania i odbioru: minimalne: 1,8 [kPa], maksymalne: 2,5 [kPa].
8. Wymagania dotyczące kontroli dostawy i odbioru paliwa gazowego:
 - 8.1. Charakterystyka układu pomiarowego:
 - typ gazomierza: G-4, rozstaw króćców: 130 [mm], sztuk: 1, lokalizacja: w szafce na klatce schodowej, dostarcza: istniejący
 - 8.2. Wymagania dotyczące redukcji:
 - nie dotyczy

9. Miejsce rozgraniczenia sieci gazowej PSG sp. z o.o. i instalacji odbiorcy przyłączonego (Punkt wyjścia z systemu gazowego) stanowi: kurek główny zlokalizowany w szafce na zewnętrznej ścianie budynku.
10. Instalacja gazowa powinna być zaprojektowana i wykonana w trybie określonym Prawem budowlanym, zgodnie z wymogami Rozporządzenia Ministra Infrastruktury z dnia 12 kwietnia 2002 r. w sprawie warunków technicznych, jakim powinny odpowiadać budynki i ich usytuowanie (Dz. U. 2015 r. poz. 1422) w oparciu o dokumentację techniczną, na którą uzyskano prawomocne pozwolenie na budowę. Zgodnie z powyższymi przepisami zabrania się stosowania w jednym budynku gazu płynnego i gazu z sieci gazowej. Zaprojektowanie i wykonanie instalacji gazowej leży po stronie Klienta.
11. Przyłączane do sieci urządzenia i instalacje muszą spełniać wymagania techniczne i eksploatacyjne zapewniające:
 - 11.1. bezpieczeństwo funkcjonowania systemu gazowego,
 - 11.2. zabezpieczenie systemu gazowego przed uszkodzeniami spowodowanymi niewłaściwą pracą przyłączonych urządzeń,
 - 11.3. zabezpieczenie przyłączonych urządzeń, instalacji przed uszkodzeniami w przypadku awarii lub wprowadzenia ograniczeń w poborze lub dostarczaniu paliw gazowych.
12. W przypadku zmiany parametrów odbioru paliwa gazowego należy ponownie wystąpić z Wnioskiem o określenie nowych Warunków przyłączenia do sieci gazowej.
13. Warunki przyłączenia są ważne przez okres 24 miesięcy od dnia ich wydania, to jest do dnia 02.02.2019.
14. Warunki przyłączenia sporządzono w dwóch egzemplarzach, w tym jeden dla Klienta.
15. Klauzule:
 - 15.1. W realizacji przyłączenia (w tym w opracowaniach projektowych) należy stosować rozwiązania techniczne i technologiczne przewidziane wewnętrznymi opracowaniami PSG sp. z o.o. Oddział Zakład Gazowniczy w Bydgoszczy, których odpowiednie części tematyczne będą udostępnione projektantowi/wykonawcy na jego zgłoszenie, wyrażone w formie pisemnej, lub elektronicznej.
 - 15.2. Projekt instalacji gazowej nie podlega uzgodnieniu w PSG sp. z o.o.
 - 15.3. Niniejsze Warunki przyłączenia do sieci gazowej stanowią oświadczenie o zapewnieniu dostarczania paliwa gazowego w rozumieniu art. 34 ust. 3 pkt. 3 lit. A) Ustawy Prawo budowlane oraz art. 7 ust. 14 Ustawy Prawo energetyczne, jednak nie są zobowiązaniem do sprzedaży paliwa gazowego.

PRZEDSIĘBIORSTWO GAZOWNICZE

Sp. z ograniczoną odpowiedzialnością

Mieczysław Wójcicki

Wszelkie uwagi dotyczące warunków należy kierować do:
Gazownia w Bydgoszczy, ul. Jagiellońska 42, 85-097 Bydgoszcz
Warunki sporządził: Andrzej Makowski, telefon: 52 3285427
adres e-mail: andrzej.makowski@psgaz.pl